

ООО "КИРСТРОЙ"

Несущий каркас  
сборно-разборного металлического сооружения  
"16 x 20 м"

Рабочая документация  
Конструкции металлические  
КМ Том 1 - Стеновые конструкции  
Основной комплект рабочих чертежей  
ВГ-300.16.20.52.60 - КМ

Дата: 30.08.2023

Подпись: \_\_\_\_\_ ООО «ОЛИМП33»

Подпись: \_\_\_\_\_ ООО «КИРСТРОЙ»

2023

# Ведомость листов КМ

Номер листа	Название листа	Примечание
--	Титульник КМ	
--	Ведомость КМ	
1	Общие данные (начало)	
2	Общие данные (продолжение)	
3	Общие данные (окончание)	
4	План колонн	
5	Привязка колонн	
6	Фасад Г-А	
7	Фасад А-Г	
8	Фасад 1-5_5-1	
9	Разрез 1-1	
10	Узлы 1	
11	Узлы 2	
12	Крепёж	
13	Спецификация КМ	

Согласовано

Инв. № подл.

Подп. и дата

Взам. инв. №

I. Общие данные

1. Данные чертежи являются эксклюзивной собственностью. Воспроизведение любой части без предварительного письменного согласия разработчика является нарушением существующего законодательства.
2. Подрядчик должен докладывать разработчику о любых отступлениях от требований проектной и нормативной документации или упущениях, выявленных на строительной площадке до начала работ и во время этапа строительства.
3. Проектирование осуществлялось на основании договора и технического задания, представленного заказчиком.
4. Несущий каркас проектировался для здания, устанавливаемого в следующем районе по климатическим характеристикам:
  - по весу снегового покрова - III;
  - по давлению ветра - I.
5. Несущий каркас проектировался для здания, имеющего следующие характеристики:
  - по типу конструктивного решения каркаса - стальной каркасный остов, состоящий из несущих колонн и ригелей, сопряженных между собой и образующих единую пространственную конструкцию;
  - по типу конструктивного решения ограждающих конструкций - см. альбом АР;
  - по типу конструктивного решения кровли - двускатная, угол ската кровли 11°;
  - количество этажей - 1;
  - количество пролетов - 4;
  - ширина (пролет) в осях крайних колонн - 16 м;
  - длина в осях крайних колонн - 20 м;
  - высота до низа элементов фермы - 6.750 м;
  - высота здания в коньке - 9.318 м;
  - шаг рам по осям мин/макс - 2/6 м.
6. Несущий каркас проектировался для здания, имеющего следующие характеристики согласно Технического регламента о требованиях пожарной безопасности №123-ФЗ:
  - по классу функциональной пожарной опасности - Ф5.1;
  - по классу конструктивной пожарной опасности - С0;
  - по степени огнестойкости - IV;
  - по пожарной и взрывопожарной опасности - Д.
7. Все несущие металлические строительные конструкции и их соединения запроектированы в соответствии с указаниями СП 16.13330.2017 «Стальные конструкции. Актуализированная редакция СНиП II-23-81» и СП 70.13330.2012 «Несущие и ограждающие конструкции. Актуализированная редакция СНиП 3.03.01-87».
8. Расчет конструкции произведен на эксплуатационные и атмосферные нагрузки в предполагаемом месте строительства в соответствии с СП 20.13330.2016 Нагрузки и воздействия. Актуализированная редакция СНиП 2.01.07-85».
9. Все расчеты пространственного несущего каркаса производились на стержневой модели методом конечных элементов при помощи ЭВМ, напряжение в элементах конструкции в пределах существующих норм.
10. Несущие металлические конструкции каркаса изготовлены в соответствии с ГОСТ 23118-2012 и рабочими чертежами марки КМД из профилированной тонкостенной оцинкованной стали, изготавливаемой по ТУ 1121 001 53753202 2015, из профилей квадратного сечения изготовленных по ГОСТ 30245-2012, с применением листовой стали, изготавливаемой по ГОСТ 19903-74. Колонны металлического каркаса выполняются из трубы квадратного сечения. Кровельная Система выполнена из профилированной тонкостенной оцинкованной стали, стеновые конструкции выполняются из трубы квадратного сечения.
11. Данный комплект рабочей документации определяет пространственное положение несущих строительных конструкций, их сечения и способы соединения, выполнен в соответствии с требованиями ГОСТ 21.1101-2013 и 21.502-2007 и содержит все планы, эскизы, виды, фасады, разрезы, схемы, отображающие основные проектно-конструктивные решения и обеспечивающие монтаж несущих конструкций каркаса.
12. Погрузка, разгрузка, транспортировка и складирование конструкций выполняются в соответствии с

требованиями СП 70.13330.2012. «Несущие и ограждающие конструкции. Актуализированная редакция СНиП 3.03.01-8713». Монтаж конструкции следует производить после сдачи актов по приемке нулевого цикла работ, с применением средств малой механизации, спецтехники, монтажных инструментов и приспособлений в соответствии с указаниями данного комплекта рабочей документации и требованиями СП 70.13330.2012 «Несущие и ограждающие конструкции. Актуализированная редакция СНиП 3.03.01-87».

II. Указания по защите стальных конструкций от коррозии.

1. Защита стальных конструкций от коррозии должна производиться в соответствии с указаниями СП 28.13330.2017 «Защита стальных конструкций от коррозии», Актуализированная редакция СНиП 2.03.11-85» ГОСТ 9.402-90 и рабочими чертежами марки КМД (если имеются).
2. Окрашивание конструкций из не оцинкованного металла выполняется на заводе-изготовителе нанесением грунта ГФ (или аналогичного по свойствам) по ГОСТ 25129-82 общей толщиной не менее 40 мкм. Допускается окрашивание конструкций на площадке, в том числе и после их монтажа.
3. Элементы конструкций из оцинкованного металла грунтом не покрываются.
4. При производстве работ по антикоррозийной защите и контролю качества лакокрасочных покрытий следует руководствоваться СП 28.13330.2017, рабочими чертежами данного комплекта рабочей документации и комплектом рабочих чертежей марки КМД.

III. Указания по организации и осуществлению монтажа.

1. Организация и производство работ на строительной площадке должны проводиться при соблюдении законодательства Российской Федерации и требований СП 70.13330.2012 «Несущие и ограждающие конструкции. Актуализированная редакция СНиП 3.03.01-87», СНиП 12-03-2001, СНиП 12-04-2002, рабочей документации.
2. Производственный контроль качества строительно-монтажных работ надлежит осуществлять в соответствии с СП 48.13330.2019 «Организация строительства. Актуализированная редакция СНиП 12-01-2004» и указаниями данного документа.
3. Допускается в проектах при соответствующем обосновании назначать требования к точности параметров, объемам и методам контроля, отличающиеся от предусмотренных СП 70.13330.2012 «Несущие и ограждающие конструкции. Актуализированная редакция СНиП 3.03.01-8713». При этом точность геометрических параметров конструкций следует назначать на основе расчета точности по ГОСТ 21780-2006.
4. Конструкции, изделия и материалы, применяемые при возведении бетонных, железобетонных и стальных конструкций, должны отвечать требованиям соответствующих стандартов, сводов правил и рабочих чертежей.

Согласовано

Взам. инв. №

Подп. и дата

Инв. № подл.

						ВГ-300.16.20.52.60 - КМ-Том 1. Стены			
						РФ, Владимирская область			
Изм.	Кол. уч.	Лист	№ док.	Подп.	Дата				
Разраб.	Багин					Несущий каркас сборно-разборного металлического сооружения 16 x 20 м	Стадия	Лист	Листов
Пров.	Мельников						Р	1	----
ГИП	Тихонов								
Т.контр.	Бормашов								
Н.контр.	Бормашов					Общие данные (начало)		ООО "КИРСТРОЙ"	

5. Перевозку и временное складирование конструкций (изделий) в зоне монтажа следует выполнять в соответствии с требованиями государственных стандартов на эти конструкции (изделия), а для не стандартизированных конструкций (изделий) соблюдать следующие требования: конструкции должны находиться, как правило, в положении, соответствующем проектному (балки, фермы, плиты, панели стен и т.п.), а при невозможности выполнения этого условия в положении, удобном для транспортирования и передачи в монтаж (колонны, лестничные марши и т. п.) при условии обеспечения их прочности; конструкции должны опираться на инвентарные подкладки и прокладки прямоугольного сечения, располагаемые в местах, указанных в проекте; толщина прокладок должна быть не менее 30 мм и не менее чем на 20 мм превышать высоту строповочных петель и других выступающих частей конструкций; при многоярусной погрузке и складировании однотипных конструкций подкладки и прокладки должны располагаться на одной вертикали по линии подъемных устройств (петель, отверстий) либо в других местах, указанных в рабочих чертежах; конструкции должны быть надежно закреплены для предохранения от опрокидывания, продольного и поперечного смещения, взаимных ударов друг о друга или о конструкции транспортных средств; крепления должны обеспечивать возможность выгрузки каждого элемента с транспортных средств без нарушения устойчивости остальных; офактуренные поверхности несущих конструкций необходимо защищать от повреждения и загрязнения; выпуски арматуры и выступающие детали должны быть предохранены от повреждения; заводская маркировка должна быть доступной для осмотра; мелкие детали для монтажных соединений следует прикреплять к отправочным элементам или отправлять одновременно с конструкциями в таре, снабженной бирками с указанием марок деталей и их числа; эти детали следует хранить под навесом; крепежные изделия следует хранить в закрытом помещении, рассортированными по видам и маркам, болты и гайки - по классам прочности и диаметрам, а высокопрочные болты, гайки и шайбы - и по партиям.

6. Фасадные облицовочные и кровельные конструкции с офактуренной и другой финишной отделкой, тонкостенные оцинкованные элементы несущих конструкций, крепеж и детали несущих и ограждающих конструкций, фасонные элементы отделки фасадов и кровли, утеплитель и пароизоляцию следует хранить в неотапливаемом складском помещении с твердым покрытием пола. Хранение конструкций, облицовочных панелей и деталей на складе осуществляется в упакованном виде на деревянных брусках толщиной до 10 см, с шагом 0,5 м. Склад должен быть закрытым, сухим, с твердым покрытием пола. Не допускается складирование указанных в настоящем пункте конструкций, панелей и деталей на открытых площадках и вместе с агрессивными химическими продуктами.

7. Конструкции при складировании следует сортировать по маркам и укладывать с учетом очередности монтажа.

8 Запрещается перемещение любых конструкций волоком.

9. Сборные конструкции следует устанавливать, как правило, с транспортных средств или стенов укрупнения.

10. Перед подъемом каждого монтажного элемента необходимо проверить: соответствие его проектной марке; состояние закладных изделий и установочных рисок, отсутствие грязи, снега, наледи, повреждений отделки, грунтовок и окраски; наличие на рабочем месте необходимых соединительных деталей и вспомогательных материалов; правильность и надежность закрепления грузозахватных устройств; а также оснастить средствами подмащивания, лестницами и ограждениями.

11. Строповку монтируемых элементов надлежит производить в местах, указанных в рабочих чертежах, и обеспечить их подъем и подачу к месту установки в положении, близком к проектному. При необходимости изменения мест строповки они должны быть согласованы с организацией-разработчиком рабочих чертежей.

12. Грузоподъемные операции с тонкостенными оцинкованными конструкциями, облицовочными панелями и плитами следует производить с использованием текстильных ленточных строп, вакуумных захватов или других приспособлений, исключающих повреждение конструкций. Запрещается строповка конструкций в произвольных местах, а также за выпуски арматуры. Схемы строповки укрупненных плоских и пространственных блоков должны обеспечивать при подъеме их прочность, устойчивость и неизменяемость геометрических размеров и форм.

13. Монтируемые элементы следует поднимать плавно, без рывков, раскачивания и вращения, как правило, с применением оттяжек. При подъеме вертикально расположенных конструкций используют одну оттяжку, горизонтальных элементов и блоков не менее двух. Поднимать конструкции следует в два приема: сначала на высоту 20-30 см, затем, после проверки надежности строповки, производить дальнейший подъем.

14. При установке монтажных элементов должны быть обеспечены: устойчивость и неизменяемость их положения на всех стадиях монтажа; безопасность производства работ; точность их положения с помощью постоянного геодезического контроля; прочность монтажных соединений.

15. Конструкции следует устанавливать в проектное положение по принятым ориентирам (рискам, штырям, упорам, граням и т. п.). Конструкции, имеющие специальные закладные или другие фиксирующие устройства, надлежит устанавливать по этим устройствам.

16. Устанавливаемые монтажные элементы до расстроповки должны быть надежно закреплены.

17. До окончания выверки и надежного (временного или проектного) закрепления установленного элемента не допускается опираться на него вышележащие конструкции.

18. При отсутствии в рабочих чертежах специальных требований предельные отклонения совмещения ориентиров (граней или рисок) при установке сборных элементов, а также отклонения от проектного положения смонтированных конструкций не должны превышать значений, приведенных в СП 70.13330.2012 «Несущие и ограждающие конструкции. Актуализированная редакция СНиП 3.03.01-8713». Отклонения на установку монтажных элементов, положение которых может измениться в процессе их постоянного закрепления и нагружения последующими конструкциями, чтобы они не превышали предельных значений после завершения всех монтажных работ.

19. Использование установленных конструкций для прикрепления к ним грузовых полиспастов, отводных блоков и других грузоподъемных приспособлений допускается только в случаях, согласованных при необходимости с организацией, выполнившей рабочие чертежи конструкций.

20. Деформированные конструкции следует выправить. Правка может быть выполнена без нагрева поврежденного элемента (холодная правка) либо с предварительным нагревом (правка в горячем состоянии) термическим или термомеханическим методом. Холодная правка допускается только для плавного деформированных элементов. Решение об исправлении, усилении поврежденных конструкций или замене их новыми должно приниматься авторами чертежей марки КМ.

Согласовано

Взам. инв. №

Подп. и дата

Инв. № подл.

						ВГ-300.16.20.52.60 - КМ-Том 1. Стены			
						РФ, Владимирская область			
Изм.	Кол. уч.	Лист	№ док.	Подп.	Дата				
Разраб.	Багин					Несущий каркас сборно-разборного металлического сооружения 16 x 20 м	Стадия	Лист	Листов
Пров.	Мельников						Р	2	----
ГИП	Тихонов								
Т.контр.	Бормашов								
Н.контр.	Бормашов					Общие данные (продолжение)			
							ООО "КИРСТРОЙ"		

21. Холодную правку конструкций следует производить способами, исключающими образование вмятин, выбоин и других повреждений на поверхности проката.
22. При производстве монтажных работ запрещаются ударные воздействия на сварные конструкции из сталей с пределом текучести 390 МПа (40 кгс/мм<sup>2</sup>) и менее - при температуре ниже минус 10 °С; с пределом текучести свыше 390 МПа (40 кгс/мм<sup>2</sup>) - при температуре ниже 0 °С.
23. При отсутствии в рабочих чертежах специальных требований предельные отклонения размеров, определяющих собираемость конструкций (длина элементов, расстояние между группами монтажных отверстий), при сборке отдельных конструктивных элементов и блоков не должны превышать величин, приведенных в СП 70.13330.2012 «Несущие и ограждающие конструкции. Актуализированная редакция СНиП 3.03.01-8713»
24. Гайки и головки болтов, в том числе фундаментных, после затяжки должны плотно (без зазоров) соприкасаться с плоскостями шайб или элементов конструкций, а резьба болтов выступать из гаек не менее чем на один виток с полным профилем.
25. Контактные поверхности соединяемых элементов должны быть очищены от грязи, льда и других неровностей, препятствующих плотному их прилеганию. Плотность стяжки собранного пакета надлежит контролировать щупом толщиной 0,3 мм, который не должен проникать между собранными деталями в зону, ограниченную шайбой.
26. Болты затягивать до отказа, от середины соединения к краям, с усилием 294-343 Н (30-35 кгс) монтажными ключами. Длина ключа должна составлять для болтов М16 - 250-300 мм или динамометрическими ключами по ГОСТ Р 51254. Контроль качества затяжки всех болтовых соединений 100%. Качество затяжки в расчетных соединениях следует проверять монтажными ключами длиной и с усилием, указанными в СП 70.13330.2012 «Несущие и ограждающие конструкции. Актуализированная редакция СНиП 3.03.01-8713». Качество затяжки болтов в нерасчетных соединениях, а также сборочных болтов сварных соединений следует проверять остукиванием молотком массой 0,4 кг, при этом болты не должны смещаться.

IV. Общие сведения по составу и обозначению металлоконструкций.

1. Для всех элементов металлоконструкций приняты условные обозначения, состоящие из буквенного и цифрового индексов. Буквенный индекс обозначает принадлежность элемента к определенной группе элементов металл каркаса по месту установки, цифровой индекс обозначает порядковый номер элемента в пределах его группы.

2. По типу элементов отдельно выделяются рI-пластины и Кн- крепежные наборы (крепежные изделия для монтажных соединений). Так же отдельно подписываются сварные элементов для соединения конструкций.

Индексы элементов металлокаркаса:

Кф - колонна фахферка

Ку - колонна угловая

Кр - колонна рядовая

ВБ - воротный блок

Д - Дверной блок

Пс - прогон стеновой

Св - вертикальная связь по фасадам

Пк - прогон кровельный

Пц - прогон цокольный

Ск - связь по покрытию

Сн - связь по нижнему поясу ферм

Рс - раскос фермы

Ст - стойка фермы

Нп - нижний пояс фермы

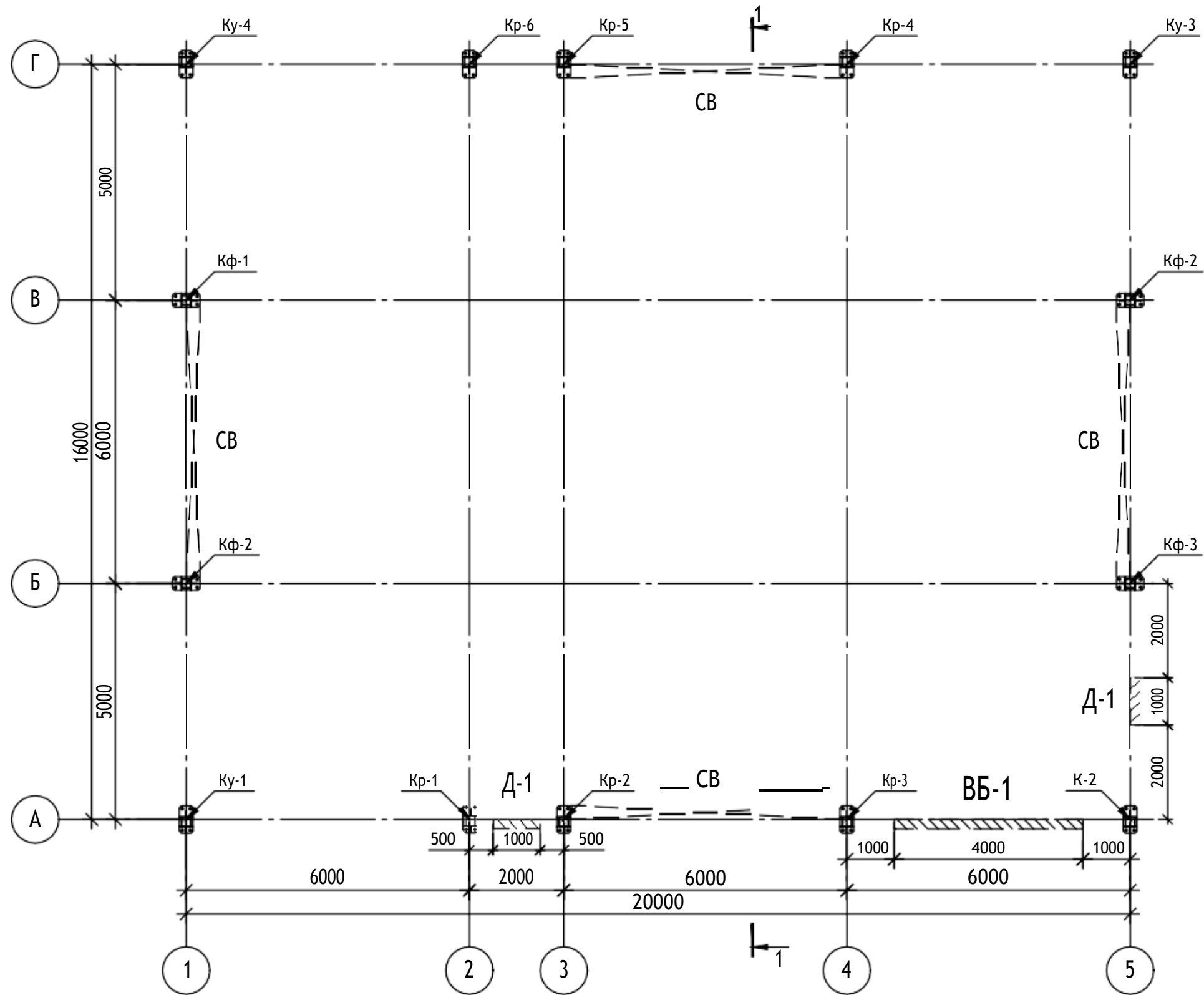
Р - ригель, верхний пояс фермы

Согласовано

Инд. № подл.	Подп. и дата	Взам. инв. №

ВГ-300.16.20.52.60 - КМ-Том 1. Стены						
РФ, Владимирская область						
Изм.	Кол. уч.	Лист	№ док.	Подп.	Дата	
Разраб.	Багин					
Пров.	Мельников					
ГИП	Тихонов					
Т.контр.	Бормашов					
Н.контр.	Бормашов					
Несущий каркас сборно-разборного металлического сооружения 16 x 20 м				Стадия	Лист	Листов
Общие данные (окончание)				Р	3	----
				ООО "КИРСТРОЙ"		

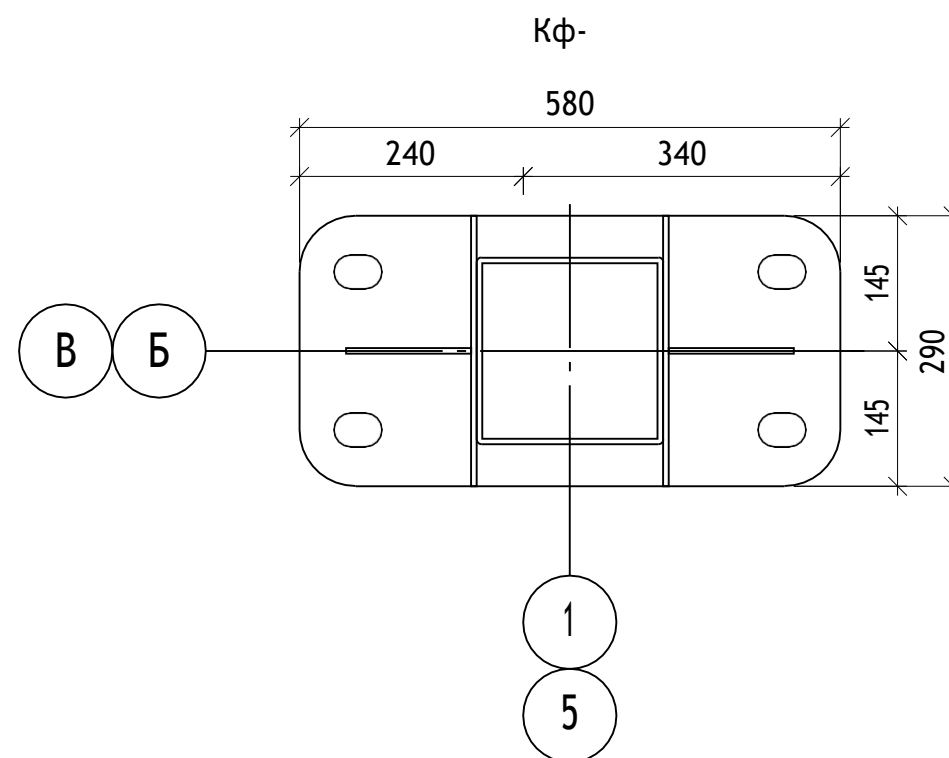
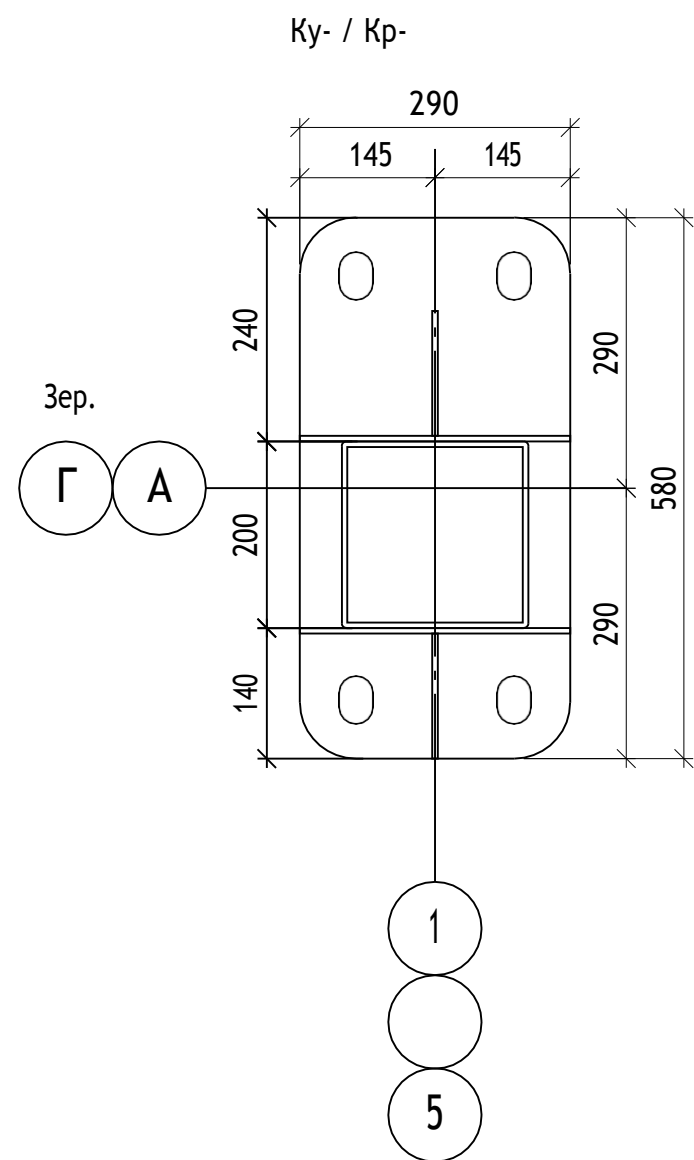
План колонн



Согласовано

Инд. № подл.	Подп. и дата	Взам. инв. №

ВГ-300.16.20.52.60 - КМ-Том 1. Стены						
РФ, Владимирская область						
Изм.	Кол. уч.	Лист	№ док.	Подп.	Дата	
Разраб.	Багин					
Пров.	Мельников					
ГИП	Тихонов					
Т.контр.	Бормашов					
Н.контр.	Бормашов					
Несущий каркас сборно-разборного металлического сооружения 16 x 20 м				Стадия	Лист	Листов
План колонн				Р	4	13
ООО "КИРСТРОЙ"						



Согласовано

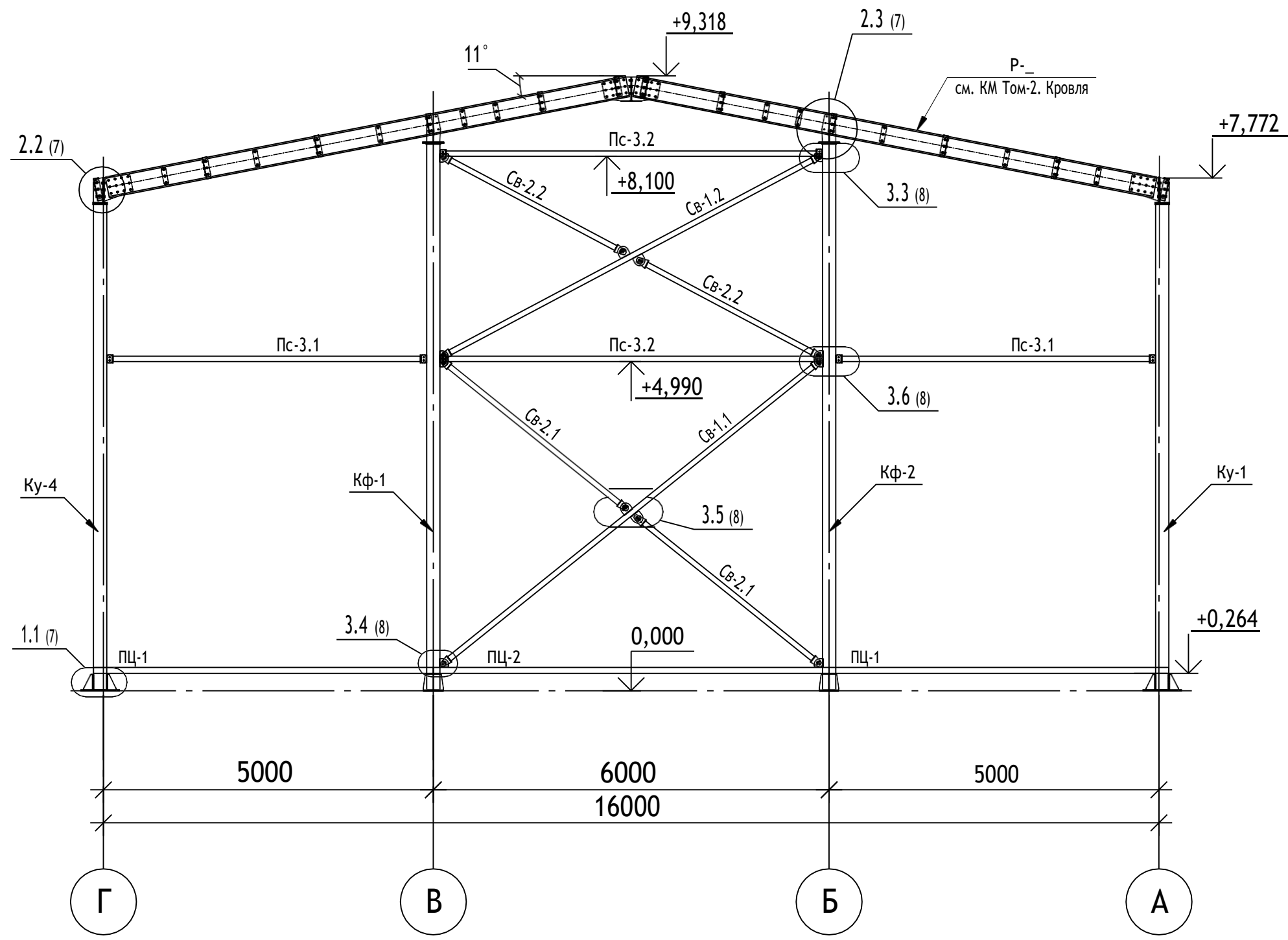
Инд. № подл. Подп. и дата Взам. инв. №

Примечание:

- 1-й этап - монтаж колонн.
- Размещение колонн в плане см. лист 4

						ВГ-300.16.20.52.60 - КМ-Том 1. Стены		
						РФ, Владимирская область		
Изм.	Кол. уч.	Лист	№ док.	Подп.	Дата			
Разраб.		Багин		<i>[Signature]</i>		Несущий каркас сборно-разборного металлического сооружения 16 x 20 м		Стадия Р
Пров.		Мельников		<i>[Signature]</i>				Лист 5
ГИП		Тихонов		<i>[Signature]</i>				Листов 13
Т.контр.		Бормашов		<i>[Signature]</i>		Привязка колонн		
Н.контр.		Бормашов		<i>[Signature]</i>				ООО "КИРСТРОЙ"

# Фасад Г-А



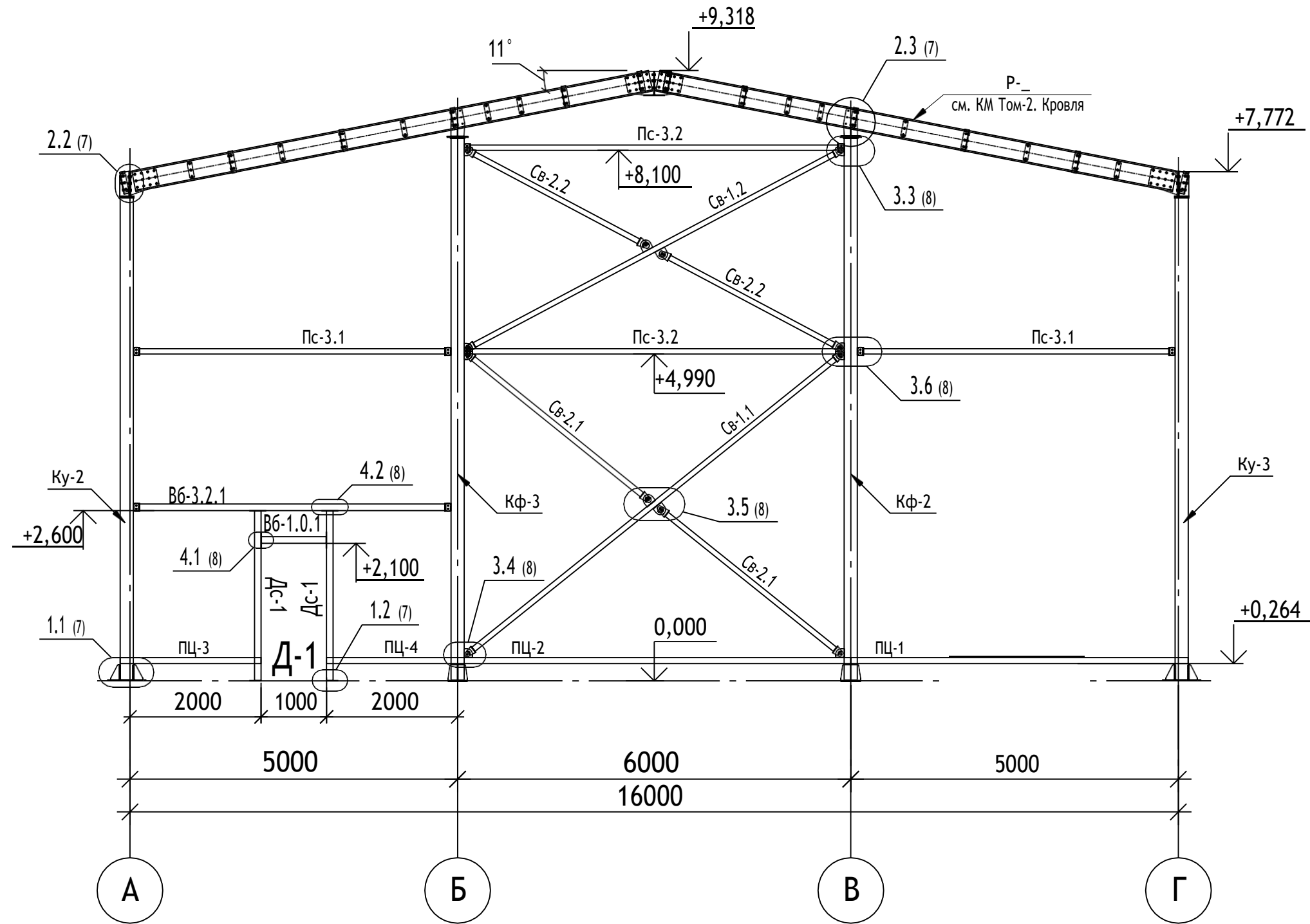
Согласовано

Инд. № подл.	Подп. и дата	Взам. инв. №

ВГ-300.16.20.52.60 - КМ-Том 1. Стены					
РФ, Владимирская область					
Изм.	Кол. уч.	Лист	№ док.	Подп.	Дата
Разраб.	Багин			<i>[Signature]</i>	
Пров.	Мельников			<i>[Signature]</i>	
ГИП	Тихонов			<i>[Signature]</i>	
Т.контр.	Бормашов			<i>[Signature]</i>	
Н.контр.	Бормашов			<i>[Signature]</i>	
Несущий каркас сборно-разборного металлического сооружения 16 x 20 м				Стадия	Лист
Фасад Г-А				Р	6
				Листов	13
				ООО "КИРСТРОЙ"	



# Фасад А-Г



Согласовано

Изм.	Кол. уч.	Лист	№ док.	Подп.	Дата
Разраб.	Багин				
Пров.	Мельников				
ГИП	Тихонов				
Т.контр.	Бормашов				
Н.контр.	Бормашов				

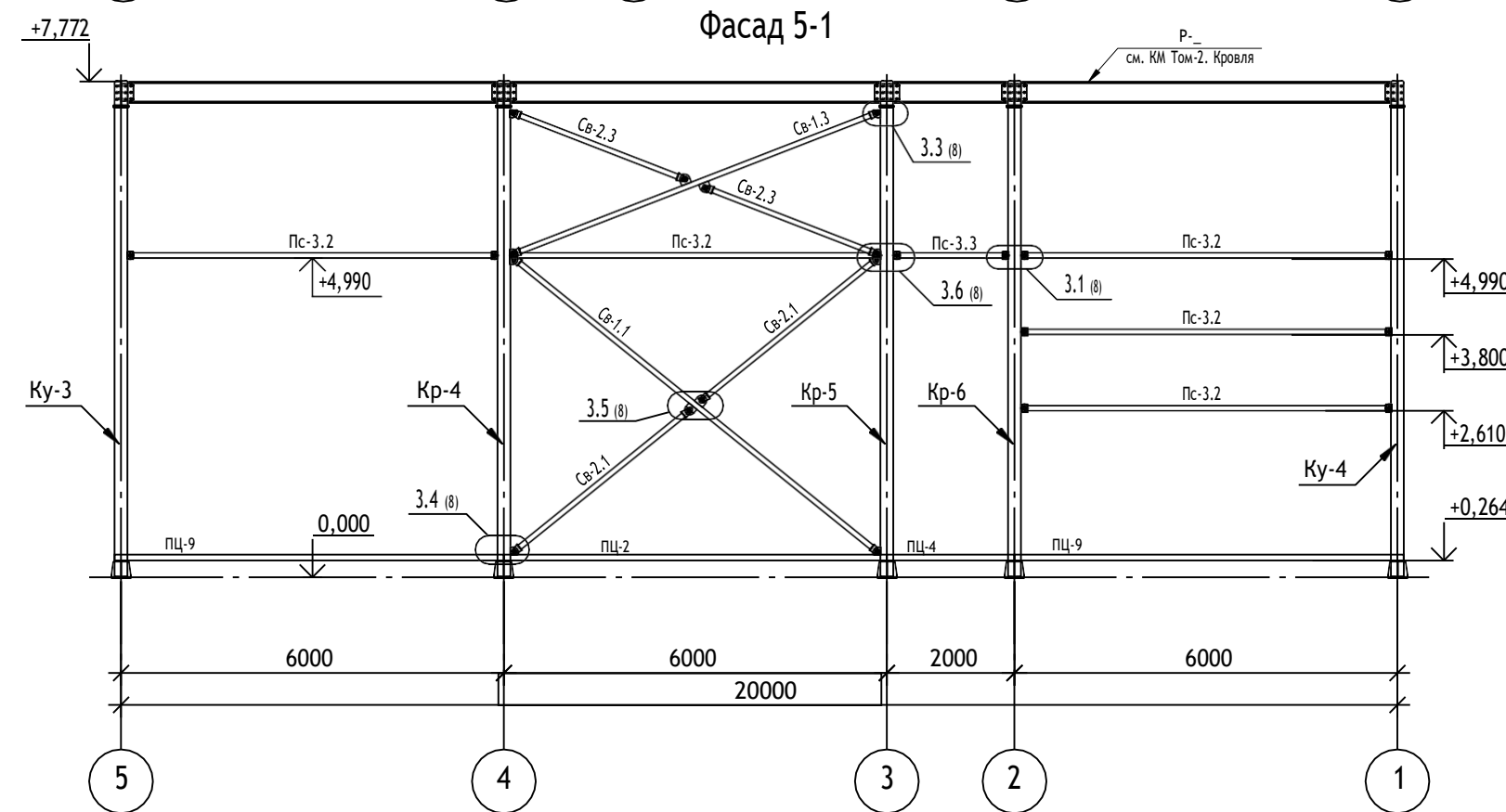
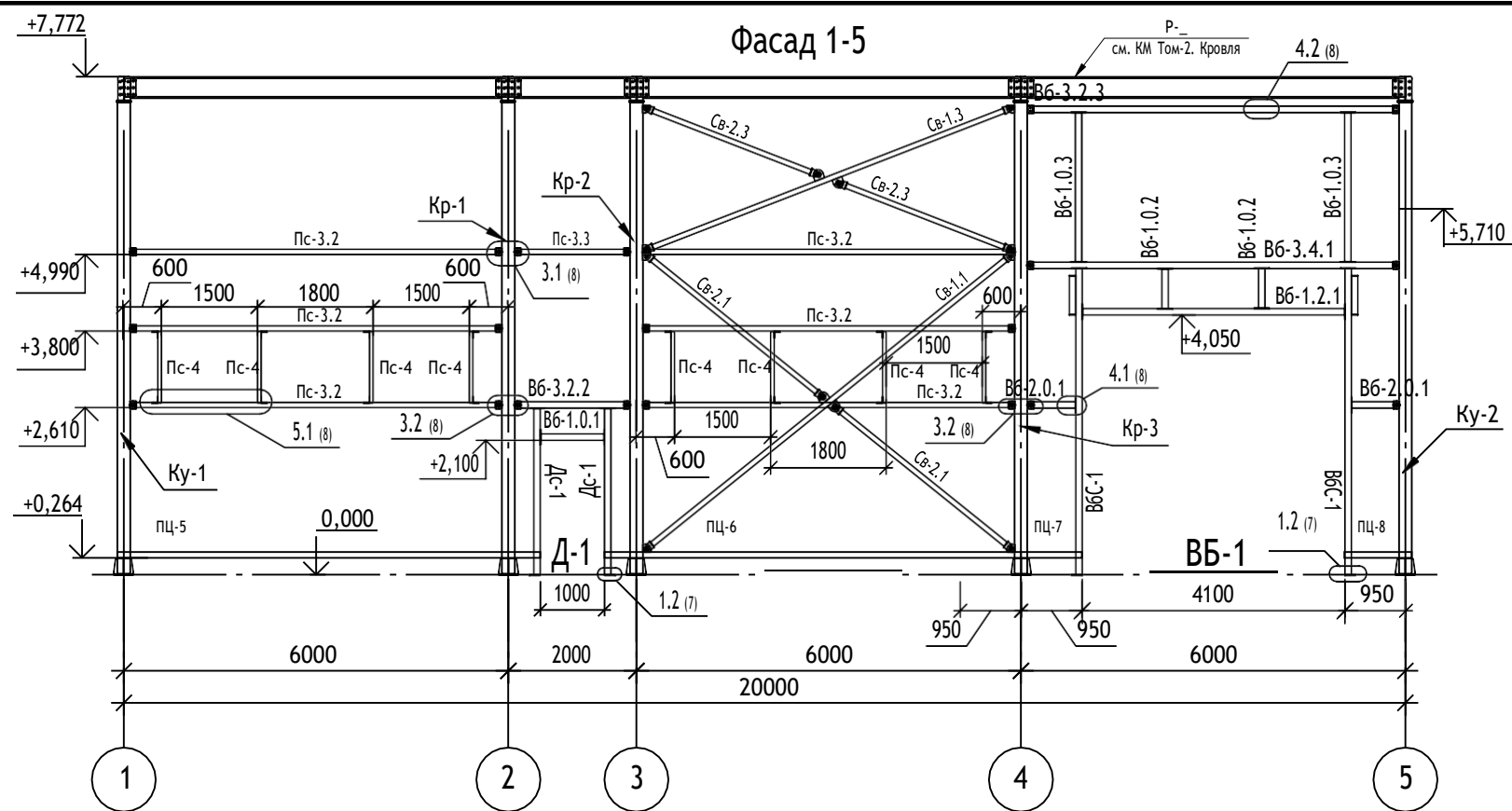
ВГ-300.16.20.52.60 - КМ-Том 1. Стены

РФ, Владимирская область

Несущий каркас сборно-разборного металлического сооружения 16 x 20 м	Стадия	Лист	Листов
	Р	7	13

Фасад А-Г

ООО "КИРСТРОЙ"

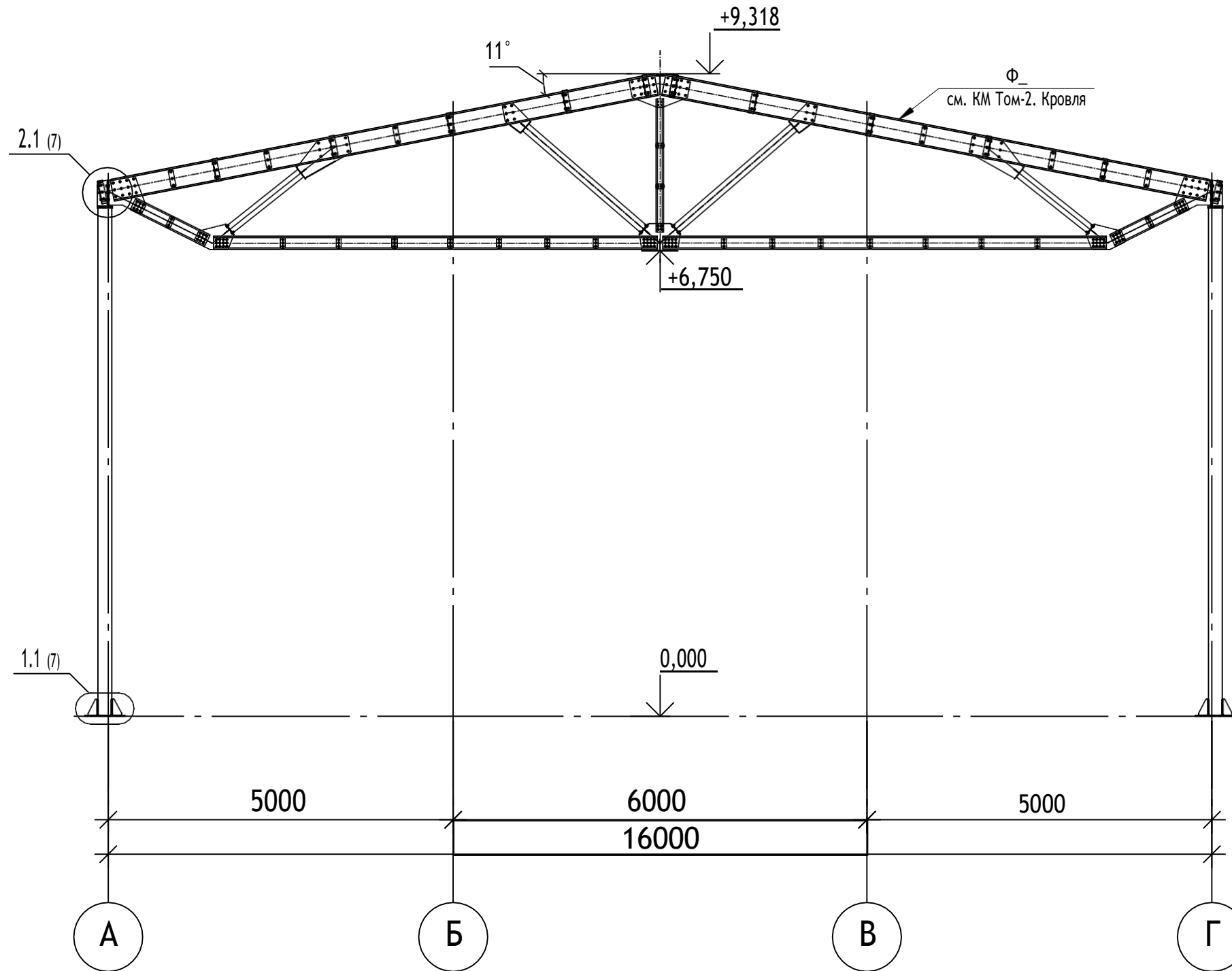


Согласовано

Изм.	Кол. уч.	Лист	№ док.	Подп.	Дата
Разраб.	Багин				
Пров.	Мельников				
ГИП	Тихонов				
Т.контр.	Бормашов				
Н.контр.	Бормашов				

ВГ-300.16.20.52.60 - КМ-Том 1. Стены					
РФ, Владимирская область					
Изм.	Кол. уч.	Лист	№ док.	Подп.	Дата
Разраб.	Багин				
Пров.	Мельников				
ГИП	Тихонов				
Т.контр.	Бормашов				
Н.контр.	Бормашов				
Несущий каркас сборно-разборного металлического сооружения 16 x 20 м			Стадия	Лист	Листов
Фасад 1-5_5-1			Р	8	13
ООО "КИРСТРОЙ"					

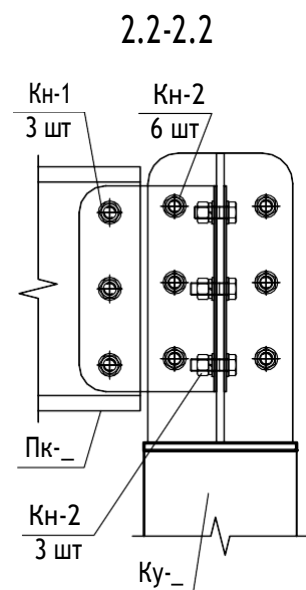
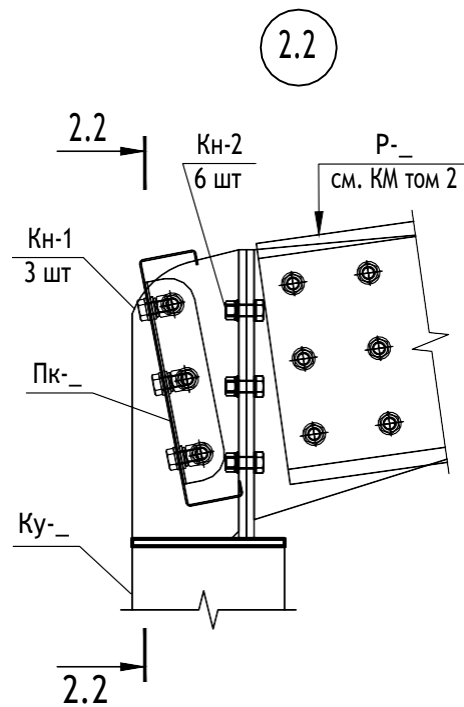
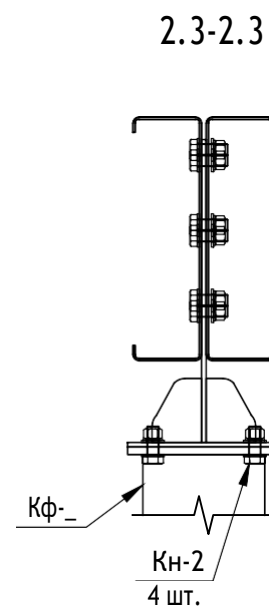
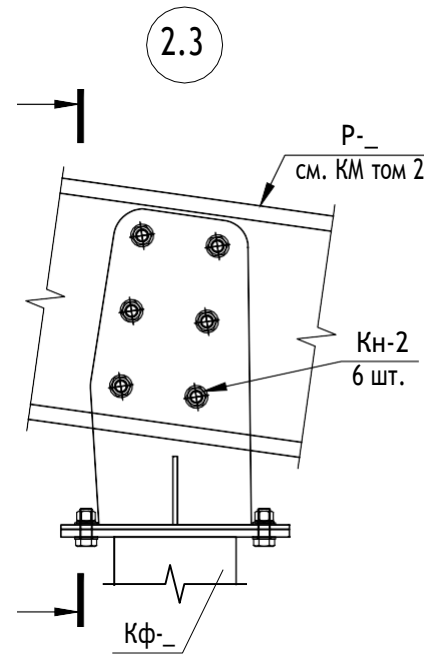
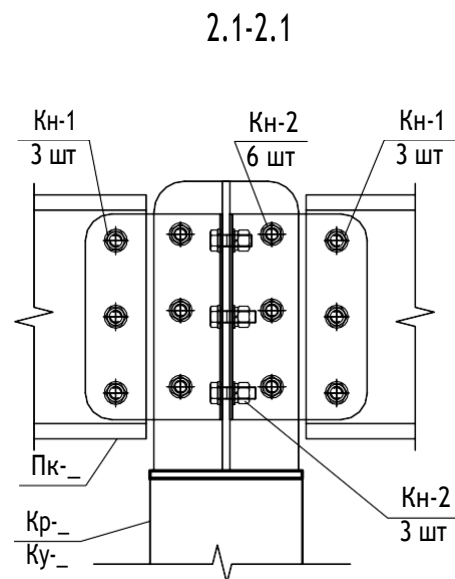
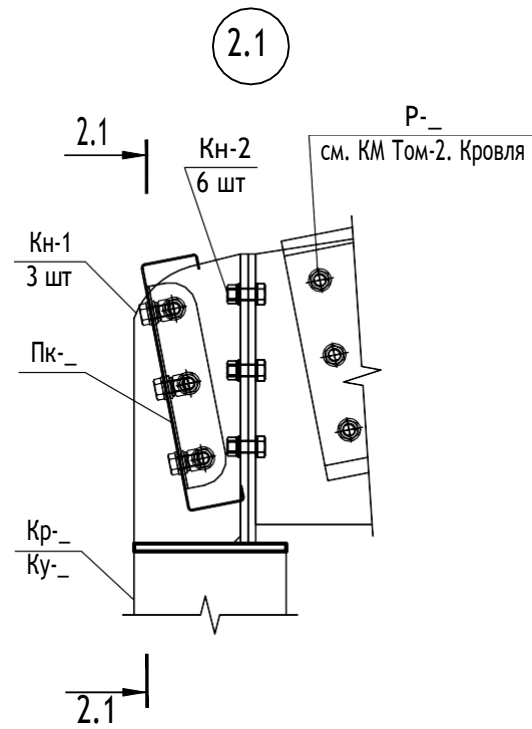
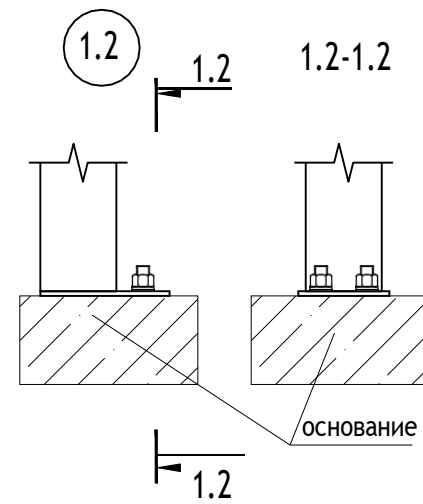
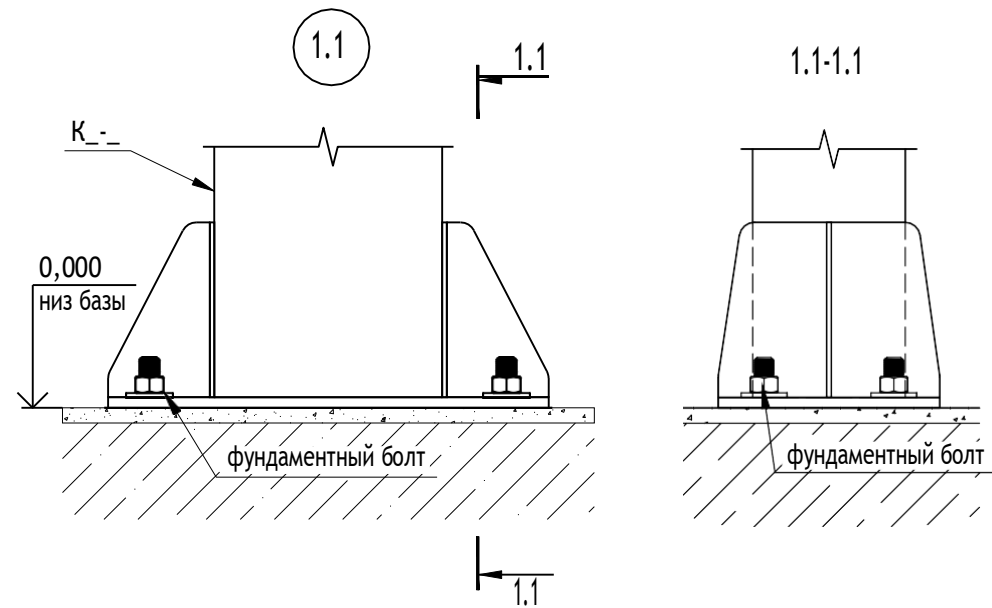
# Разрез 1-1 (ось 2-4)



Согласовано


Инд. № подл.	Подп. и дата	Взам. инв. №

ВГ-300.16.20.52.60 - КМ-Том 1. Стены						
РФ, Владимирская область						
Изм.	Кол. уч.	Лист	№ док.	Подп.	Дата	
Разраб.	Багин			<i>[Signature]</i>		
Пров.	Мельников			<i>[Signature]</i>		
ГИП	Тихонов			<i>[Signature]</i>		
Т.контр.	Бормашов			<i>[Signature]</i>		
Н.контр.	Бормашов			<i>[Signature]</i>		
Несущий каркас сборно-разборного металлического сооружения 16 x 20 м				Стадия	Лист	Листов
Разрез 1-1				Р	9	13
ООО "КИРСТРОЙ"						



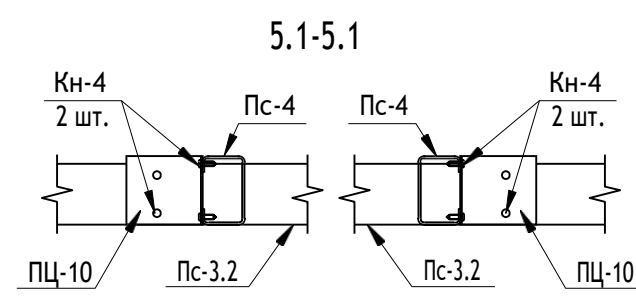
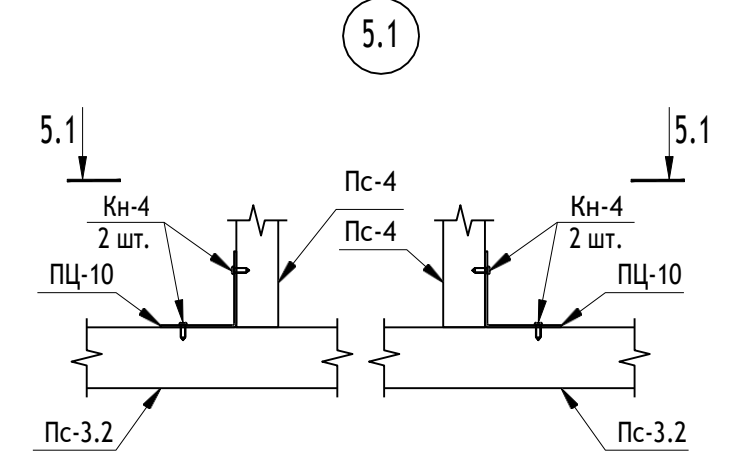
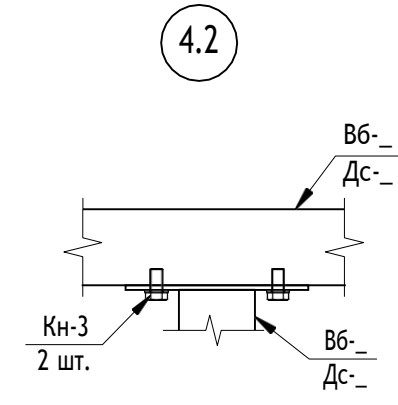
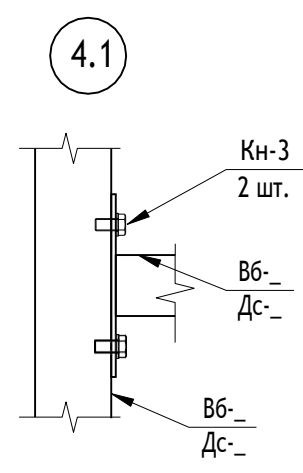
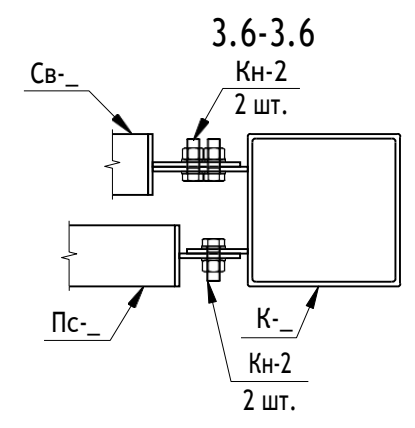
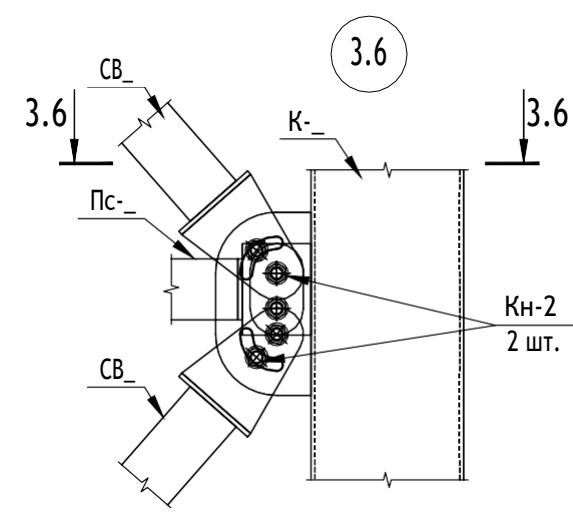
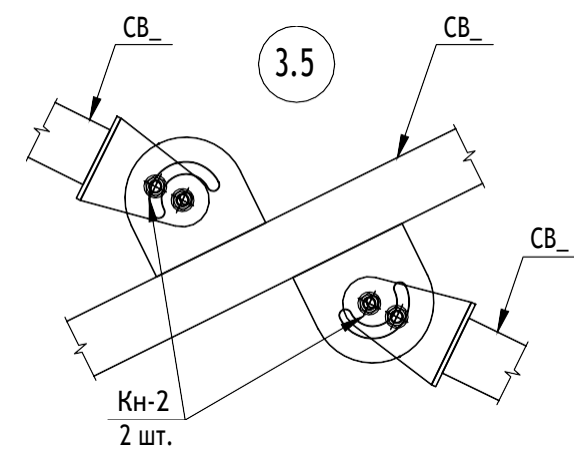
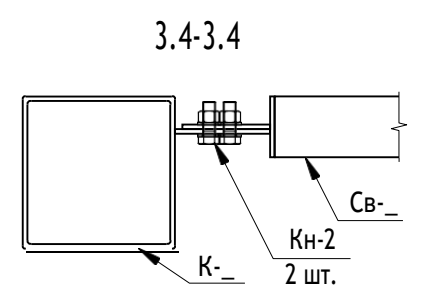
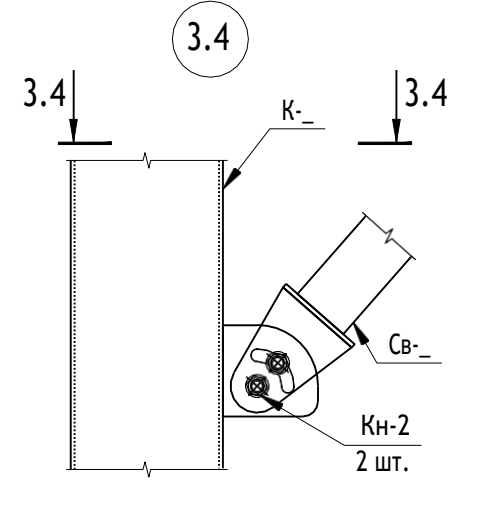
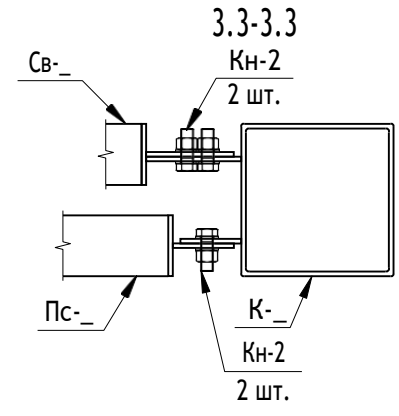
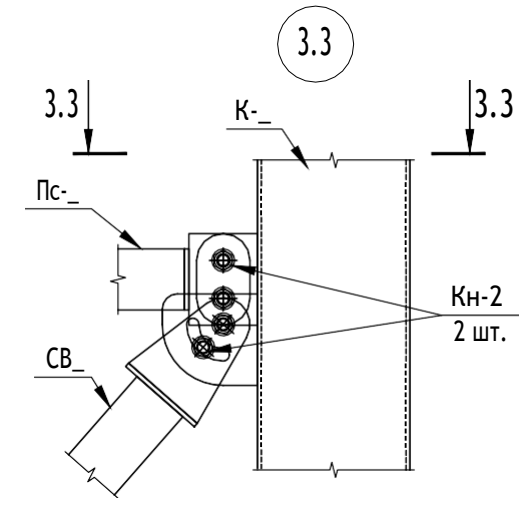
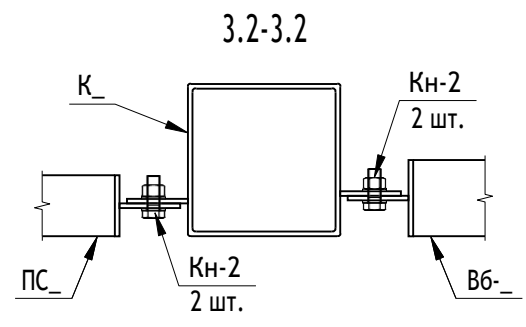
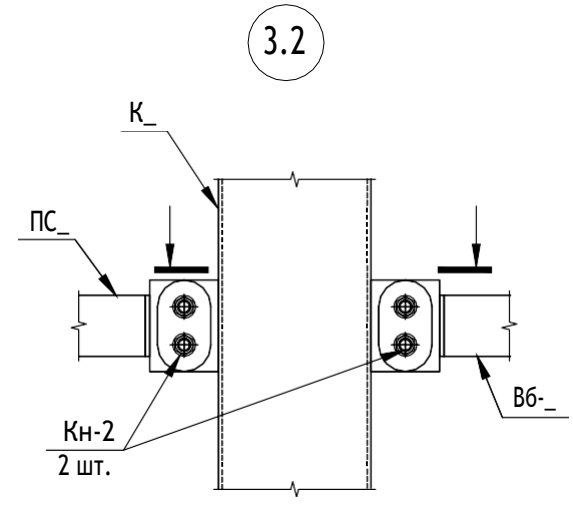
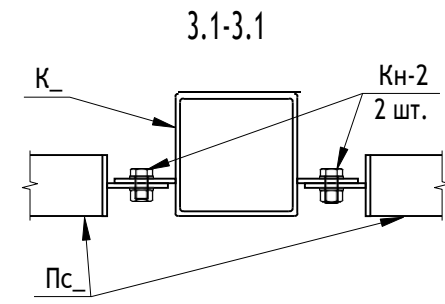
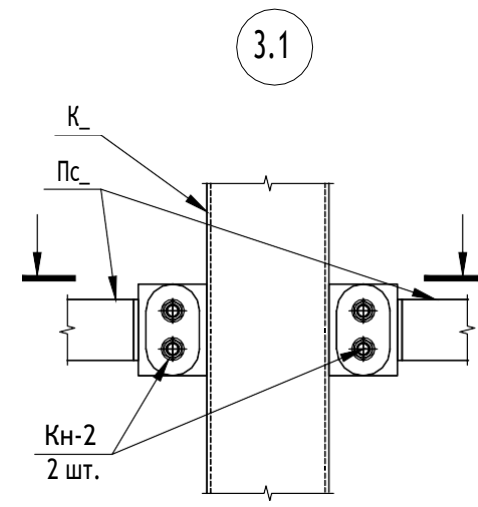
ВГ-300.16.20.52.60 - КМ-Том 1. Стены						
РФ, Владимирская область						
Изм.	Кол. уч.	Лист	№ док.	Подп.	Дата	
Разраб.	Багин					
Пров.	Мельников					
ГИП	Тихонов					
Т.контр.	Бормашов					
Н.контр.	Бормашов					
Несущий каркас сборно-разборного металлического сооружения 16 x 20 м				Стадия	Лист	Листов
Узлы 1				Р	10	13
ООО "КИРСТРОЙ"						

Согласовано

Изм. № подл.	Подп. и дата	Взам. инв. №

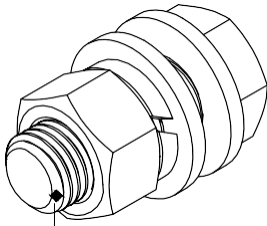
Согласовано

Инв. № подл. Подп. и дата. Взам. инв. №



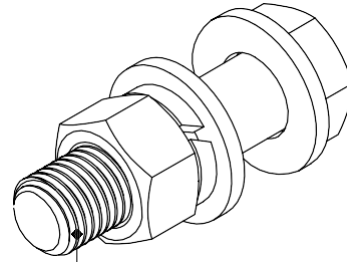
ВГ-300.16.20.52.60 - КМ-Том 1. Стены						
РФ, Владимирская область						
Изм.	Кол. уч.	Лист	№ док.	Подп.	Дата	
Разраб.	Багин					
Пров.	Мельников					
ГИП	Тихонов					
Т.контр.	Бормашов					
Н.контр.	Бормашов					
Несущий каркас сборно-разборного металлического сооружения 16 x 20 м				Стадия	Лист	Листов
Узлы 2				Р	11	13
ООО "КИРСТРОЙ"						

КН-1



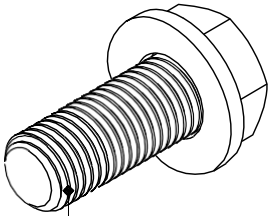
Болт М14х30 ГОСТ 7798-70
Шайба 14 ГОСТ 11371-78
Шайба 14 ГОСТ 11371-78
Шайба 14 ГОСТ 6402-70
Гайка М14 ГОСТ ISO 4032-2014

КН-2



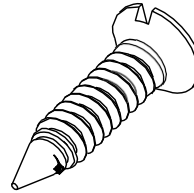
Болт М14х45 ГОСТ 7798-70
Шайба 14 ГОСТ 11371-78
Шайба 14 ГОСТ 11371-78
Шайба 14 ГОСТ 6402-70
Гайка М14 ГОСТ ISO 4032-2014

КН-3



Болт М12х30 ГОСТ 7798-70
Шайба 12 ГОСТ 11371-78
Шайба 12 ГОСТ 6402-70

КН-4



Винт самонарезающий 6,3х19

Согласовано

Взам. инв. №

Подп. и дата

Инв. № подл.

ВГ-300.16.20.52.60 - КМ-Том 1. Стены

РФ, Владимирская область

Изм.	Кол. уч.	Лист	№ док.	Подп.	Дата
Разраб.		Багин		<i>[Signature]</i>	
Пров.		Мельников		<i>[Signature]</i>	
ГИП		Тихонов		<i>[Signature]</i>	
Т.контр.		Бормашов		<i>[Signature]</i>	
Н.контр.		Бормашов		<i>[Signature]</i>	

Несущий каркас  
сборно-разборного металлического сооружения  
16 x 20 м

Стадия	Лист	Листов
Р	12	13

Крепёж

ООО "КИРСТРОЙ"

# ВГ-300.16.20.52.60 - КМ-Том 1. Стены

Обозначение	Наименование	Материал	Длина, мм	Кол-во, шт	Масса ед., кг	Суммарная масса поз., кг
<b>Сборка</b>						
В6-1.0.1	Прогон воротного блока	Тр.100x3	988	2	11,44	22,87
В6-1.0.2	Прогон воротного блока	Тр.100x3	618	2	8	16
В6-1.0.3	Прогон воротного блока	Тр.100x3	2318	2	23,79	47,57
В6-1.2.1	Прогон воротного блока	Тр.100x3	4088	1	40,22	40,22
В6-2.0.1	Прогон воротного блока	Тр.100x3	648	2	8,14	16,27
В6-3.2.1	Прогон воротного блока	Тр.100x3	4658	1	45,23	45,23
В6-3.2.2	Прогон воротного блока	Тр.100x3	1608	1	16,91	16,91
В6-3.2.3	Прогон воротного блока	Тр.100x3	5608	1	54,06	54,06
В6-3.4.1	Прогон воротного блока	Тр.100x3	5608	1	54,06	54,06
Дс-1	Стойка дверного блока	Тр.100x3	2588	4	26,12	104,5
В6С-1	Стойка воротного блока	Тр.100x3	4768	2	52,88	105,77
Пс-3.1	Стеновой прогон	Тр.80x3	4658	4	35,96	143,84
Пс-3.2	Стеновой прогон	Тр.80x3	5608	15	42,94	644,05
Пс-3.3	Стеновой прогон	Тр.80x3	1608	2	13,56	27,12
Св-1.1	Связь вертикальная	Тр.80x3	7072	4	56,87	227,49
Св-1.2	Связь вертикальная	Тр.80x3	6212	2	50,56	101,11
Св-1.3	Связь вертикальная	Тр.80x3	5871	2	48,05	96,1
Св-2.1	Связь вертикальная	Тр.80x3	3292	8	26,78	214,21
Св-2.2	Связь вертикальная	Тр.80x3	2841	4	23,46	93,86
Св-2.3	Связь вертикальная	Тр.80x3	2639	4	21,98	87,92
Ку-1	Колонна угловая	Тр.200x200x5	7368	1	316,18	316,18
Ку-2	Колонна угловая	Тр.200x200x5	7368	1	316,18	316,18
Ку-3	Колонна угловая	Тр.200x200x5	7368	1	315,28	315,28
Ку-4	Колонна угловая	Тр.200x200x5	7368	1	316,18	316,18
Кр-1	Колонна угловая	Тр.200x200x5	7368	1	316,63	316,63
Кр-2	Колонна угловая	Тр.200x200x5	7368	1	319,46	319,46
Кр-3	Колонна рядовая	Тр.200x200x5	7368	1	319,91	319,91
Кр-4	Колонна рядовая	Тр.200x200x5	7368	1	318,1	318,1
Кр-5	Колонна рядовая	Тр.200x200x5	7368	1	318,1	318,1
Кр-6	Колонна рядовая	Тр.200x200x5	7368	1	316,18	316,18
Кф-1	Колонна фахверка	Тр.200x200x5	8284	1	345,35	345,35
Кф-2	Колонна фахверка	Тр.200x200x5	8284	2	345,35	690,71
Кф-3	Колонна фахверка	Тр.200x200x5	8284	1	345,81	345,81
<b>Профили</b>						
ПЦ-1	Прогон цокольный	У100x100x2.0	5150	3	16,65613	49,97
ПЦ-2	Прогон цокольный	У100x100x2.0	6000	3	19,4052	58,22
ПЦ-3	Прогон цокольный	У100x100x2.0	2150	1	6,95353	6,95
ПЦ-4	Прогон цокольный	У100x100x2.0	2000	2	6,4684	12,94
ПЦ-5	Прогон цокольный	У100x100x2.0	6600	1	21,34572	21,35
ПЦ-6	Прогон цокольный	У100x100x2.0	6500	1	21,0223	21,02
ПЦ-7	Прогон цокольный	У100x100x2.0	950	1	3,07249	3,07
ПЦ-8	Прогон цокольный	У100x100x2.0	1050	1	3,39591	3,4
ПЦ-9	Прогон цокольный	У100x100x2.0	6100	2	19,72862	39,46
ПЦ-10	Прогон цокольный	У100x100x2.0	90	16	0,291078	4,66
Пс-4	Стеновой прогон	ПС 90x55x2,0	1110	8	3,59	28,72
<b>Метизы</b>						
Краска RAL 7004 (сигнальный серый)						
Болт М12х30 ГОСТ 7798-70				48	0,039	1,87
Шайба 12 ГОСТ 11371-78				48	0,0062	0,3
Шайба 12 ГОСТ 6402-70				48	0,0042	0,2
Болт М14х45 ГОСТ 7798-70				223	0,071	15,83
Гайка М14 ГОСТ ISO 4032-2014				223	0,0225	5,02
Шайба 14 ГОСТ 11371-78				446	0,0083	3,7
Шайба 14 ГОСТ 6402-70				223	0,0062	1,38
Винт самонарезающий 6,3х19				70	0,0052	0,36
Итого:						6991,68

Согласовано

Взам. инв. №

Подп. и дата

Инв. № подл.

ВГ-300.16.20.52.60 - КМ-Том 1. Стены						
РФ, Владимирская область						
Изм.	Кол. уч.	Лист	№ док.	Подп.	Дата	
Разраб.	Багин					
Пров.	Мельников					
ГИП	Тихонов					
Т.контр.	Бормашов					
Н.контр.	Бормашов					
Несущий каркас сборно-разборного металлического сооружения 16 x 20 м				Стадия	Лист	Листов
Р				Р	13	13
Спецификация КМ				ООО "КИРСТРОЙ"		

ООО "КИРСТРОЙ"

Несущий каркас  
сборно-разборного металлического сооружения  
"16 x 20 м"

Рабочая документация  
Конструкции металлические  
КМ Том 2 - Кровельные конструкции

Основной комплект рабочих чертежей  
ВГ-300.16.20.52.60 - КМ

Главный инженер проекта  Тихонов

2023



# Ведомость листов КМ

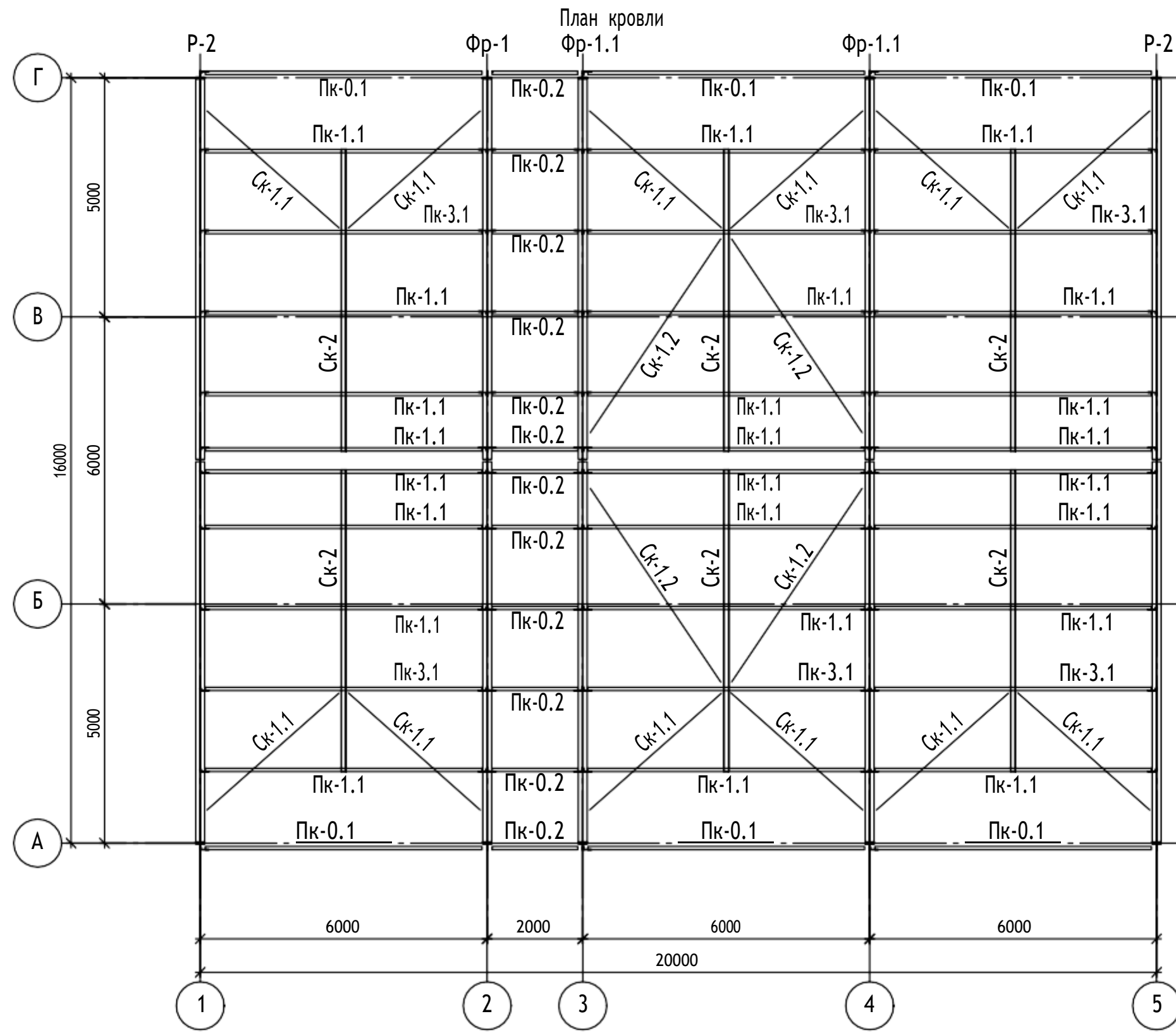
Номер листа	Название листа	Примечание
--	Титульник КМ	
--	Ведомость КМ	
1	План кровли	
2	План связей	
3	Разрез 1-1	
4	Разрез 2-2	
5	Узлы 1..8	
6	Узлы 9..15	
7	Узлы 16..23	
8	Сборочный чертёж Фр-1	
9	Сборочный чертёж Р-2	
10	Монтаж ферм	
11	Крепёж	
12	Спецификация КМ	

Согласовано

Взам. инв. №

Подп. и дата

Инв. № подл.



Примечания:

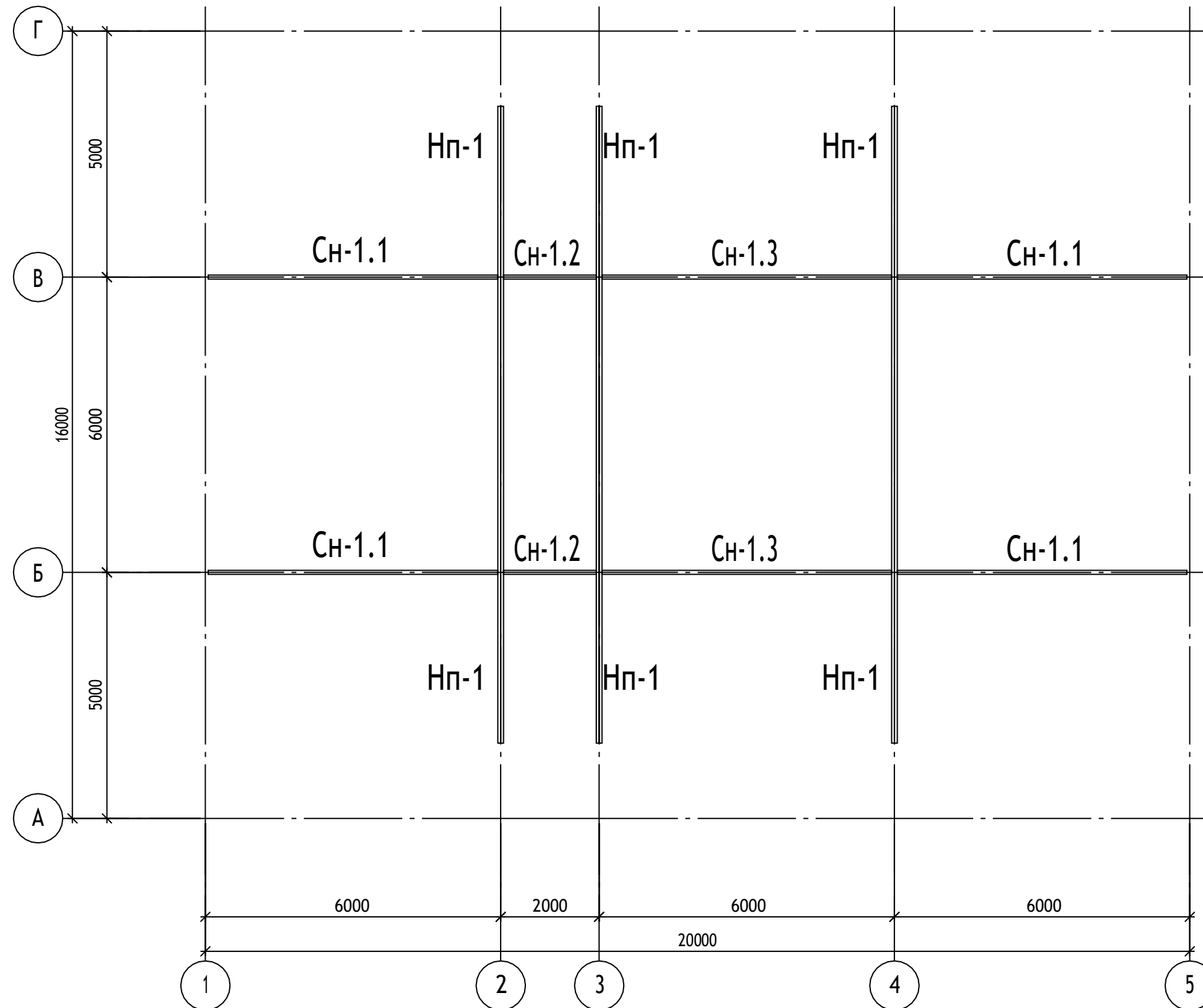
1. 4-ый этап - монтаж кровельной системы;
2. Узлы обозначены на некоторых участках.
3. Крепёжный набор Кн\_ см. лист 12

ВГ-300.16.20.52.60 - КМ-Том 2. Кровля					
РФ, Владимирская область					
Изм.	Кол. уч.	Лист	№ док.	Подп.	Дата
Разраб.	Багин				
Пров.	Мельников				
ГИП	Тихонов				
Т.контр.	Бормашов				
Н.контр.	Бормашов				
Несущий каркас сборно-разборного металлического сооружения 16 x 20 м				Стадия	Лист
				Р	1
				Листов	13
План кровли				ООО "КИРСТРОЙ"	

Согласовано

Инв. № подл.	Подп. и дата	Взам. инв. №	

План связей



Примечания:

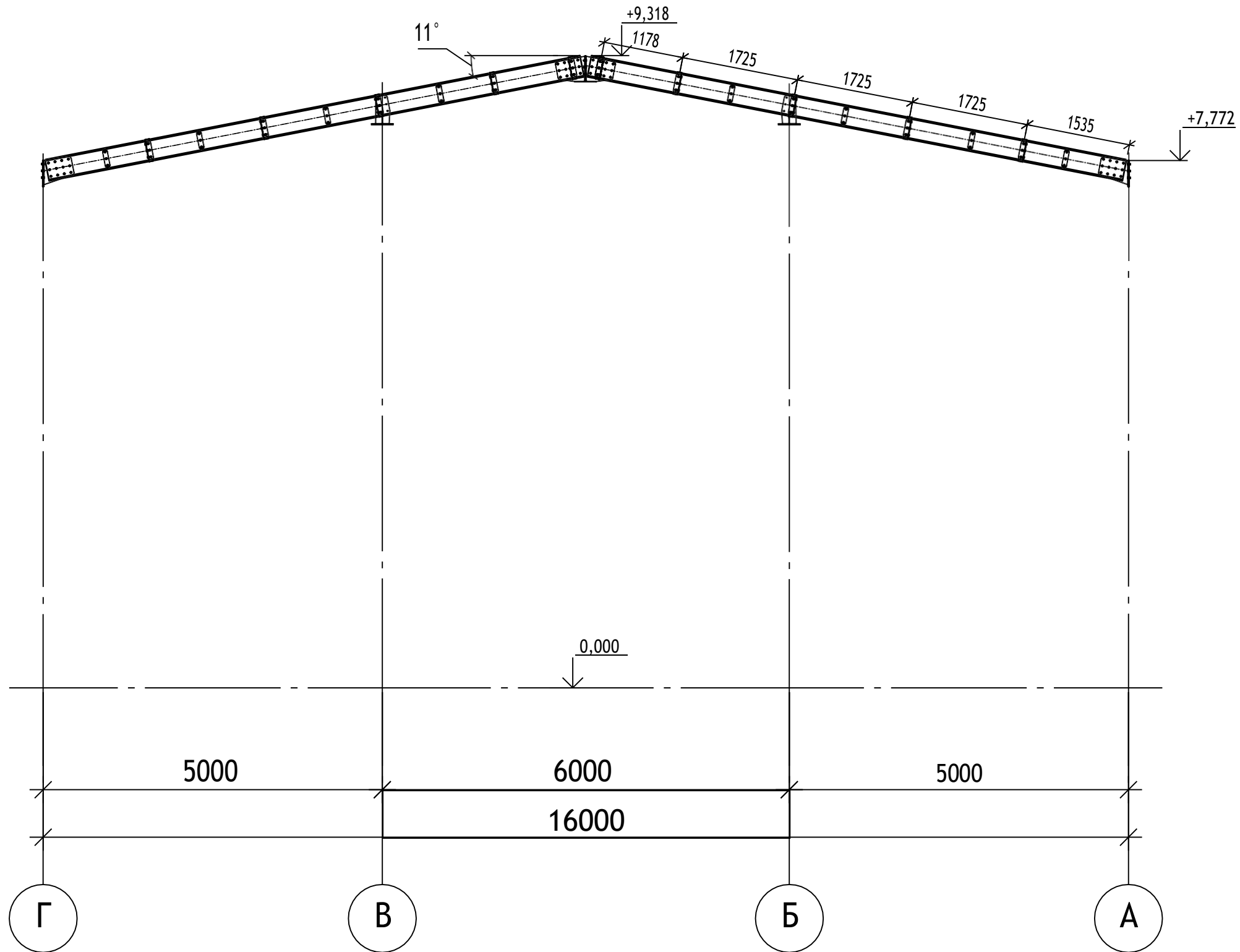
1. 4-ый этап - монтаж кровельной системы;
2. Узлы обозначены на некоторых участках.
3. Крепёжный набор Кн\_ см.лист 12

						ВГ-300.16.20.52.60 - КМ-Том 2. Кровля			
						РФ, Владимирская область			
Изм.	Кол. уч.	Лист	№ док.	Подп.	Дата	Несущий каркас сборно-разборного металлического сооружения 16 x 20 м	Стадия	Лист	Листов
Разраб.	Багин						Р	2	12
Пров.	Мельников								
ГИП	Тихонов								
Т.контр.	Бормашов								
Н.контр.	Бормашов					План связей	ООО "КИРСТРОЙ"		

Согласовано


Инд. № подл.	Подп. и дата	Взам. инв. №

# Разрез 1-1 (ось 1, 5)

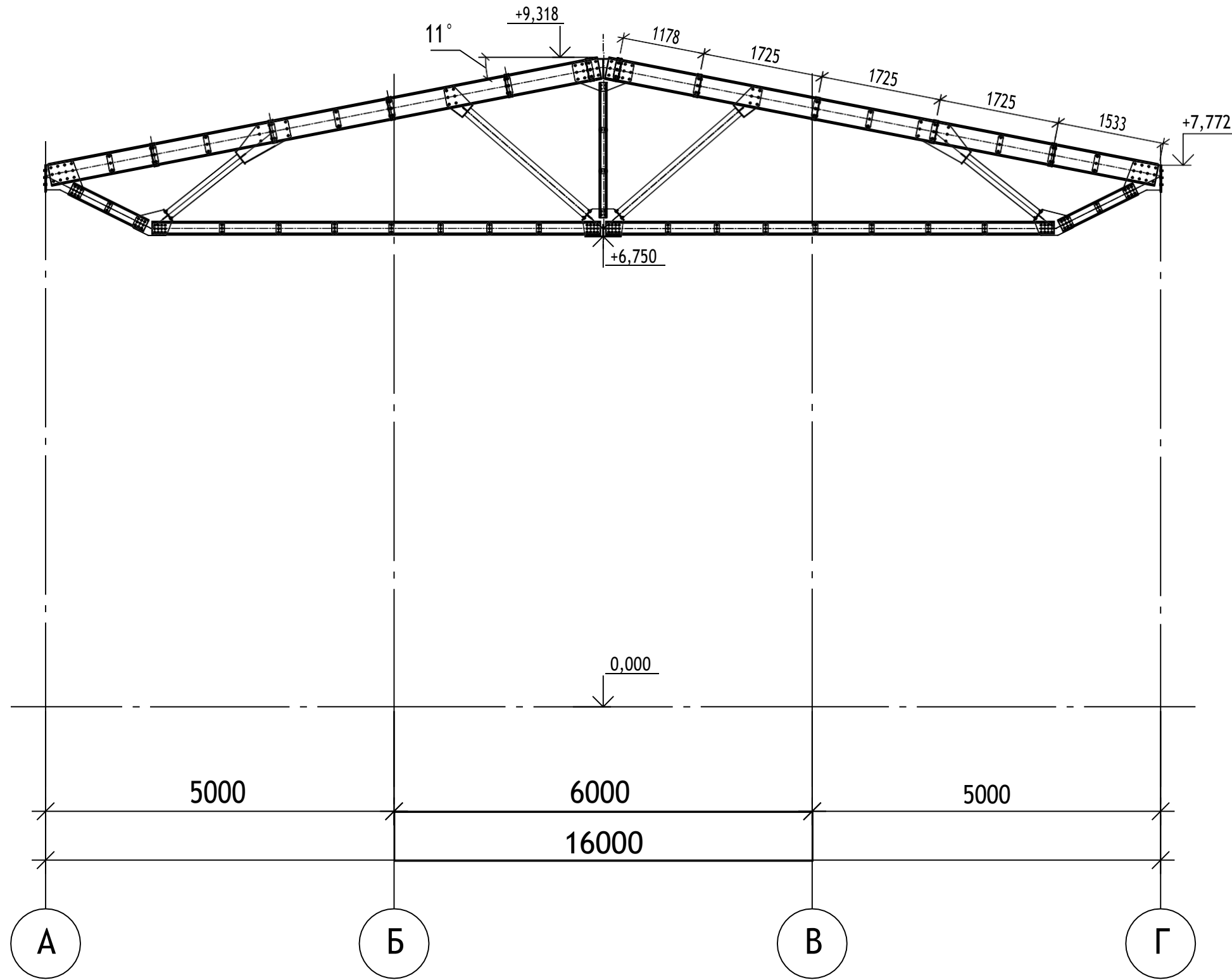


Согласовано


Изм.	Кол. уч.	Лист	№ док.	Подп.	Дата

ВГ-300.16.20.52.60 - КМ-Том 2. Кровля					
РФ, Владимирская область					
Изм.	Кол. уч.	Лист	№ док.	Подп.	Дата
Разраб.	Багин			<i>[Signature]</i>	
Пров.	Мельников			<i>[Signature]</i>	
ГИП	Тихонов			<i>[Signature]</i>	
Т.контр.	Бормашов			<i>[Signature]</i>	
Н.контр.	Бормашов			<i>[Signature]</i>	
Несущий каркас сборно-разборного металлического сооружения 16 x 20 м				Стадия	Лист
Разрез 1-1				Р	3
				Листов	12
				ООО "КИРСТРОЙ"	

# Разрез 2-2 (ось 2...4)



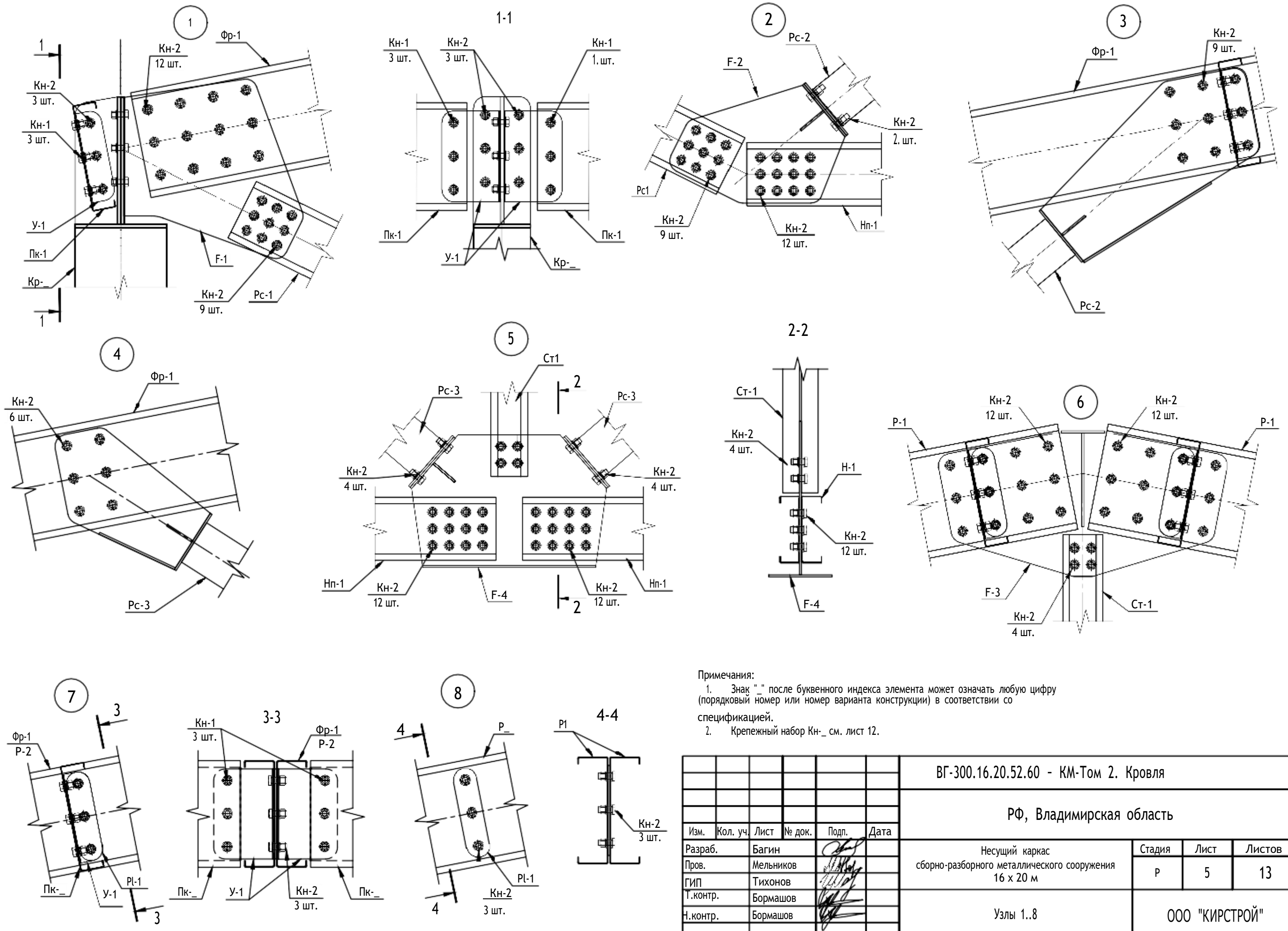
Согласовано


Изм.	Кол. уч.	Лист	№ док.	Подп.	Дата

ВГ-300.16.20.52.60 - КМ-Том 2. Кровля						
РФ, Владимирская область						
Изм.	Кол. уч.	Лист	№ док.	Подп.	Дата	
Разраб.	Багин					
Пров.	Мельников					
ГИП	Тихонов					
Т.контр.	Бормашов					
Н.контр.	Бормашов					
Несущий каркас сборно-разборного металлического сооружения 16 x 20 м				Стадия	Лист	Листов
Разрез 2-2				Р	4	12
				ООО "КИРСТРОЙ"		

Согласовано

Инд. № подл.	Подп. и дата	Взам. инв. №

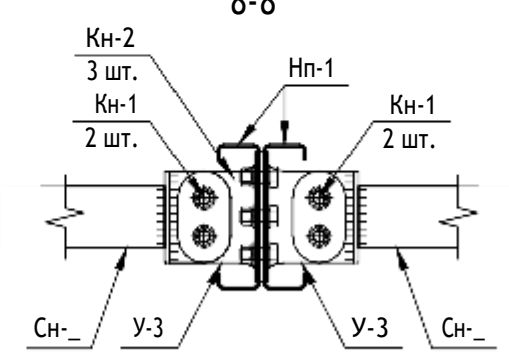
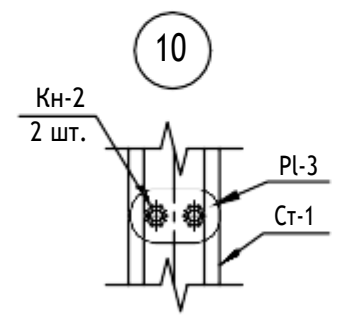
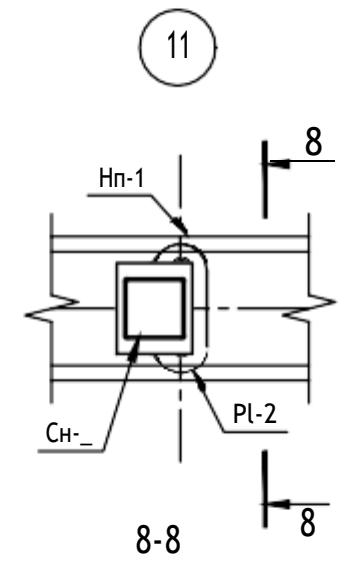
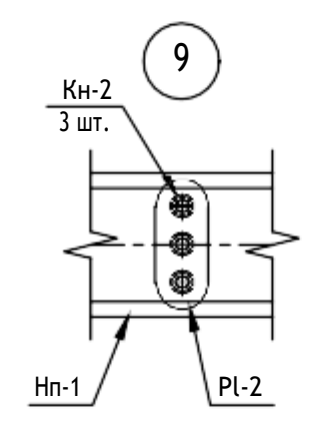
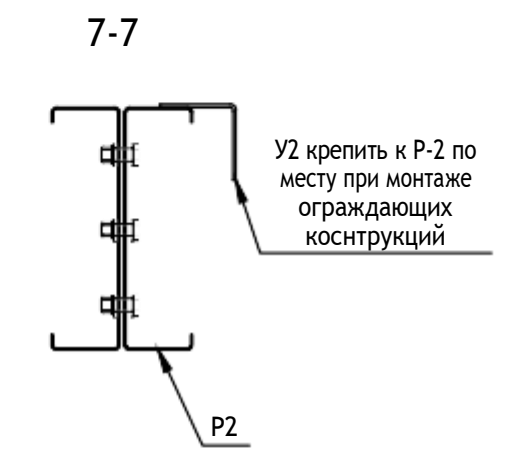
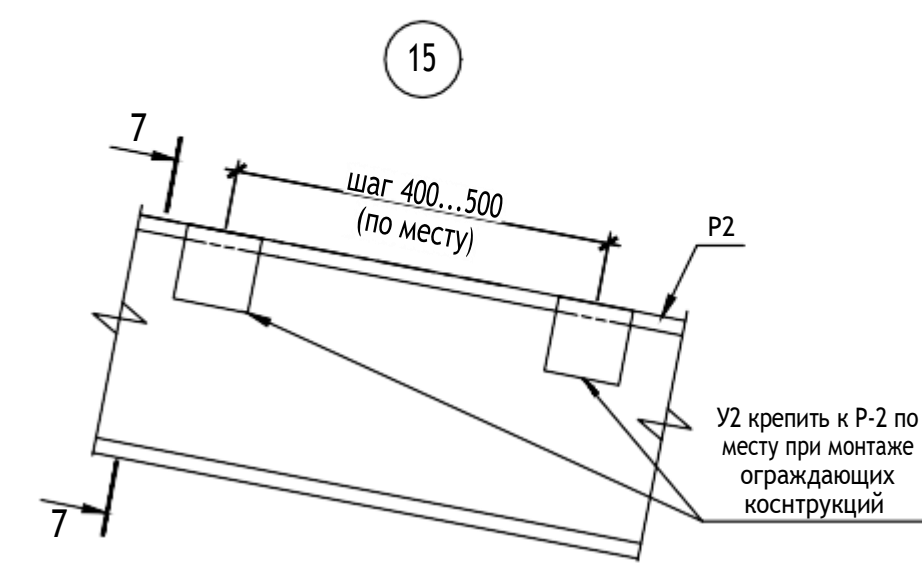
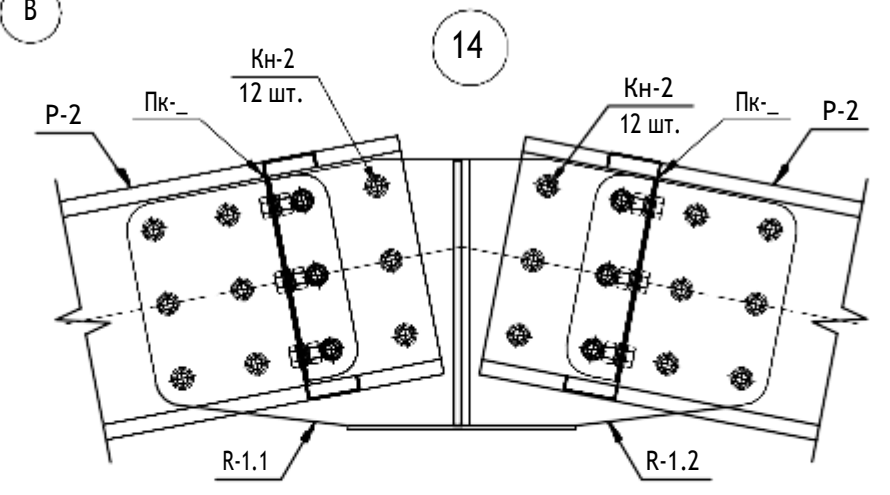
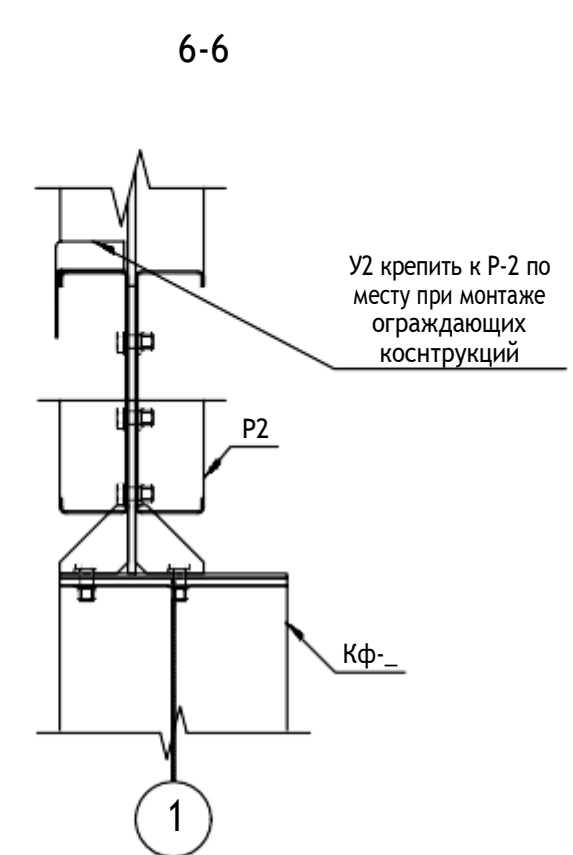
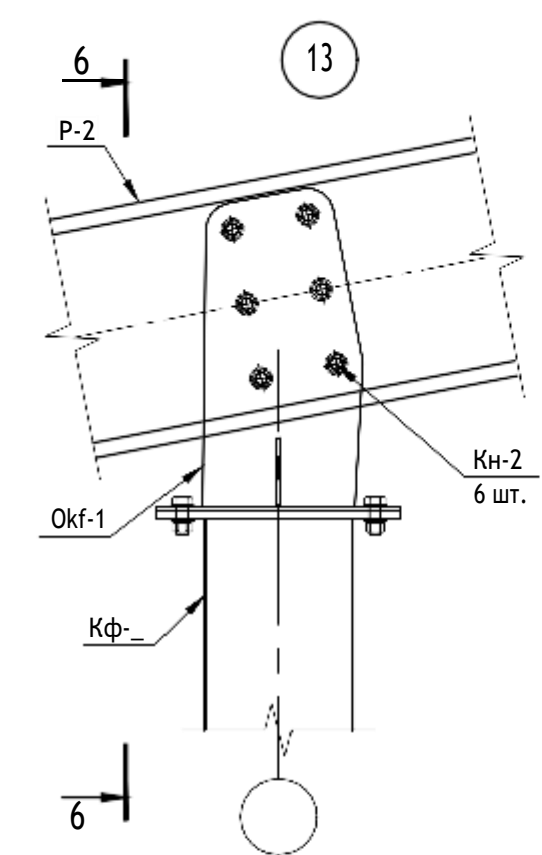
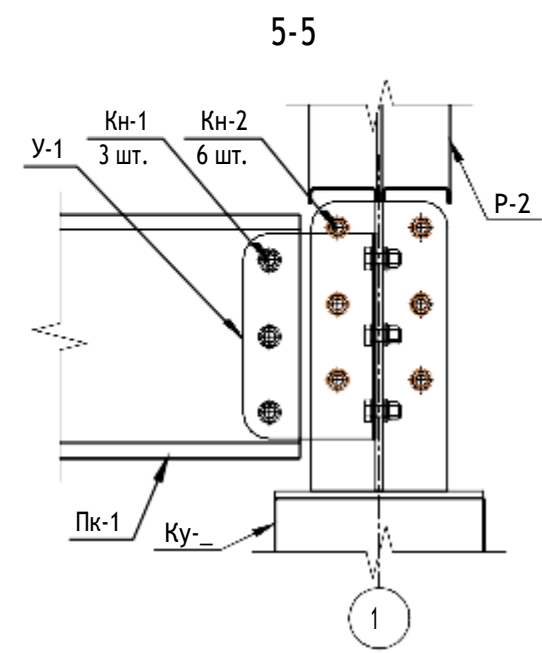
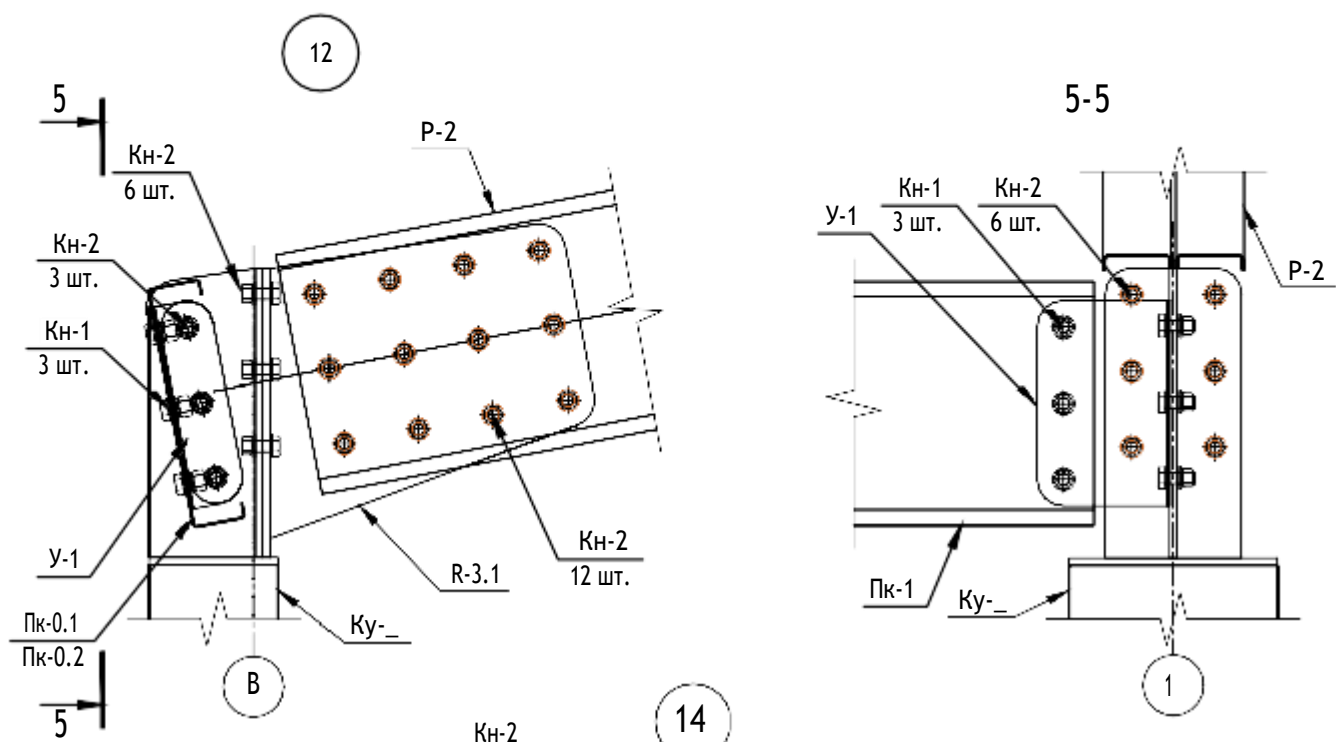


Примечания:  
 1. Знак "\_" после буквенного индекса элемента может означать любую цифру (порядковый номер или номер варианта конструкции) в соответствии со спецификацией.  
 2. Крепежный набор КН\_ см. лист 12.

ВГ-300.16.20.52.60 - КМ-Том 2. Кровля					
РФ, Владимирская область					
Изм.	Кол. уч.	Лист	№ док.	Подп.	Дата
Разраб.	Багин				
Пров.	Мельников				
ГИП	Тихонов				
Т.контр.	Бормашов				
Н.контр.	Бормашов				
Несущий каркас сборно-разборного металлического сооружения 16 x 20 м				Стадия	Лист
Узлы 1..8				Р	5
				Листов	13
ООО "КИРСТРОЙ"					

Согласовано

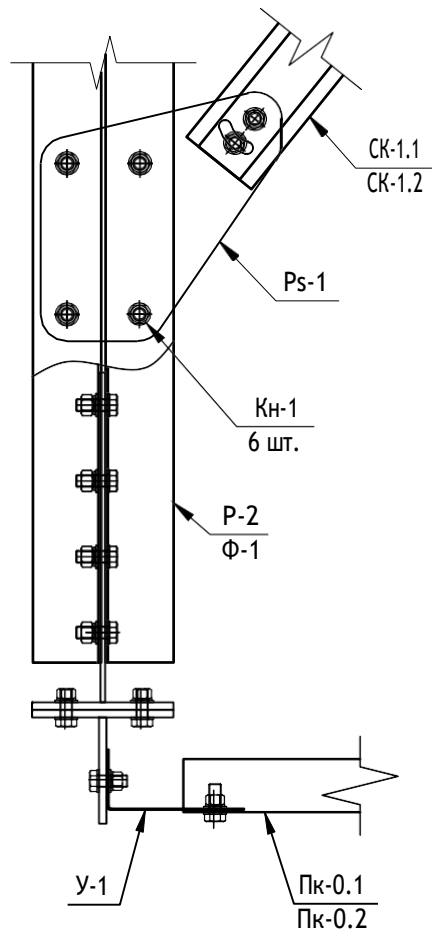
Изм. № подл. Инв. № подл. Подп. и дата. Взам. инв. №



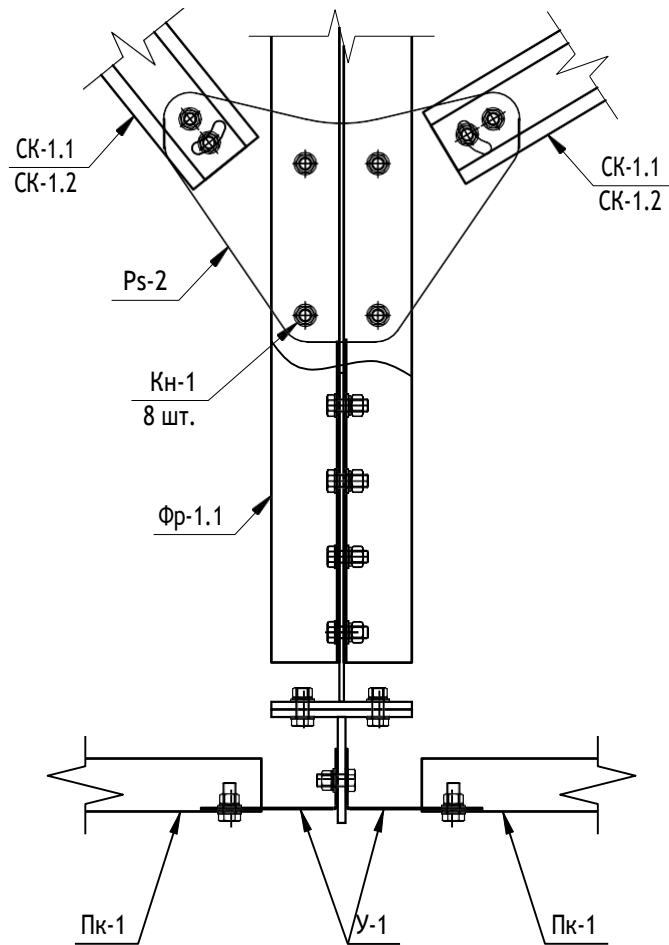
Примечания:  
 1. Знак "\_" после буквенного индекса элемента может означать любую цифру (порядковый номер или номер варианта конструкции) в соответствии со спецификацией.  
 2. Крепежный набор Кн\_ см. лист 12.

ВГ-300.16.20.52.60 - КМ-Том 2. Кровля					
РФ, Владимирская область					
Изм.	Кол. уч.	Лист	№ док.	Подп.	Дата
Разраб.	Багин				
Пров.	Мельников				
ГИП	Тихонов				
Т.контр.	Бормашов				
Н.контр.	Бормашов				
Несущий каркас сборно-разборного металлического сооружения 16 x 20 м				Стадия	Лист
Узлы 9..15				Р	6
				Листов	13
				ООО "КИРСТРОЙ"	
				Формат	A3

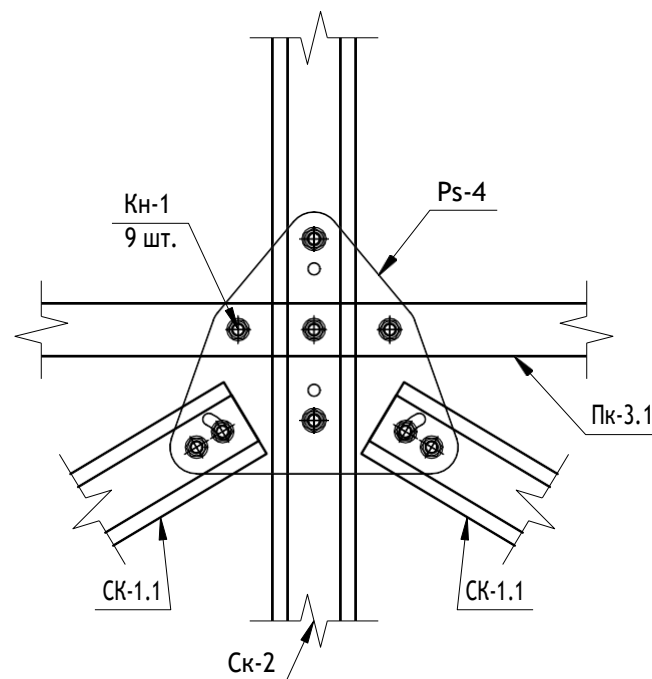
16



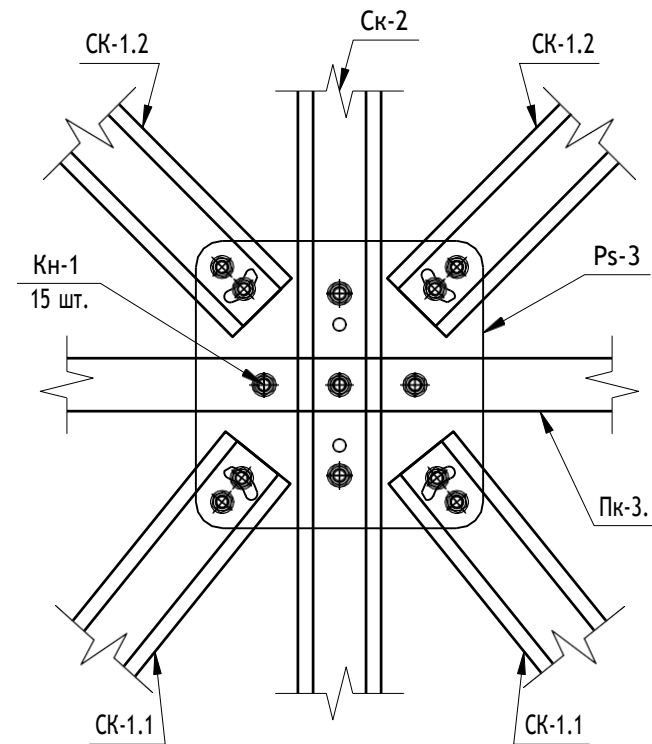
17



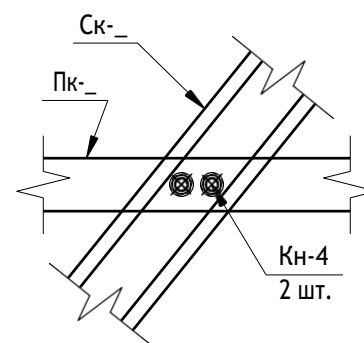
18



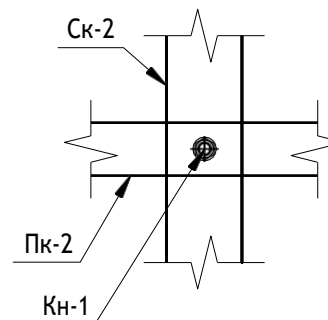
19



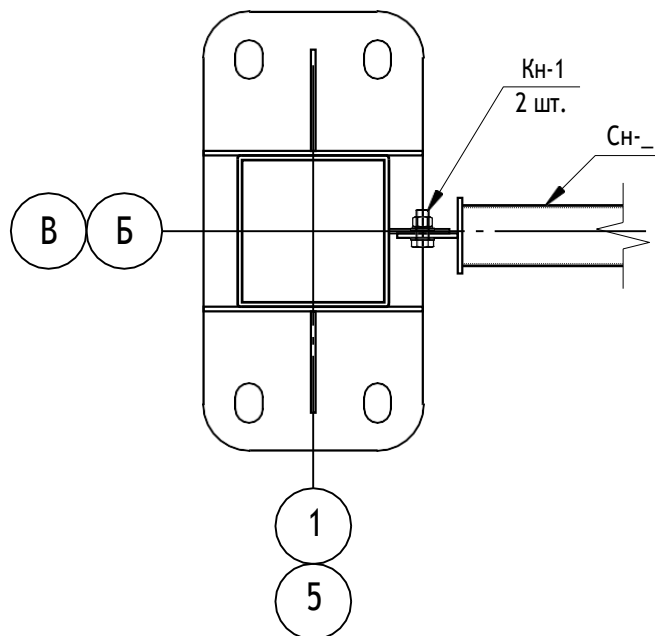
20



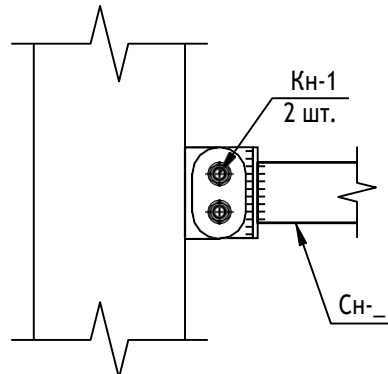
21



22



23



Примечания:

1. Знак "\_" после буквенного индекса элемента может означать любую цифру (порядковый номер или номер варианта конструкции) в соответствии со спецификацией.
2. Крепежный набор Кн- см. лист 12.

Согласовано

Взам. инв. №

Подп. и дата

Инв. № подл.

ВГ-300.16.20.52.60 - КМ-Том 2. Кровля

РФ, Владимирская область

Изм.	Кол. уч.	Лист	№ док.	Подп.	Дата
Разраб.		Багин		<i>[Signature]</i>	
Пров.		Мельников		<i>[Signature]</i>	
ГИП		Тихонов		<i>[Signature]</i>	
Т.контр.		Бормашов		<i>[Signature]</i>	
Н.контр.		Бормашов		<i>[Signature]</i>	

Несущий каркас сборно-разборного металлического сооружения 16 x 20 м

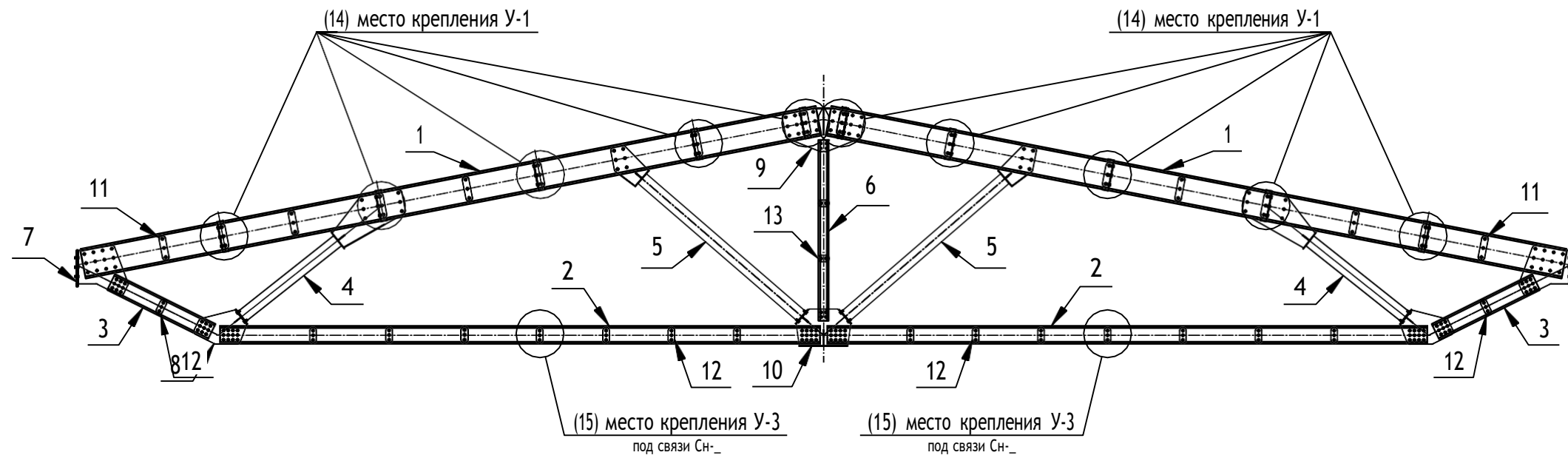
Стадия	Лист	Листов
Р	7	13

Узлы 16..23

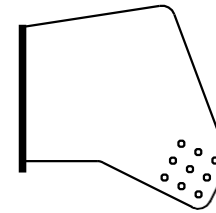
ООО "КИРСТРОЙ"



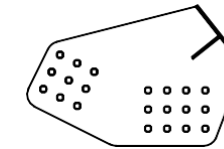
# Сборочный чертеж Фр-1 (Фр-1.1\*) (Ось 2...4)



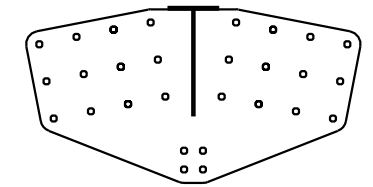
7 F-1



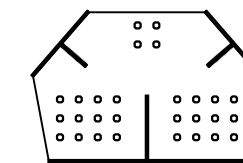
8 F-2



9 F-3



10 F-4



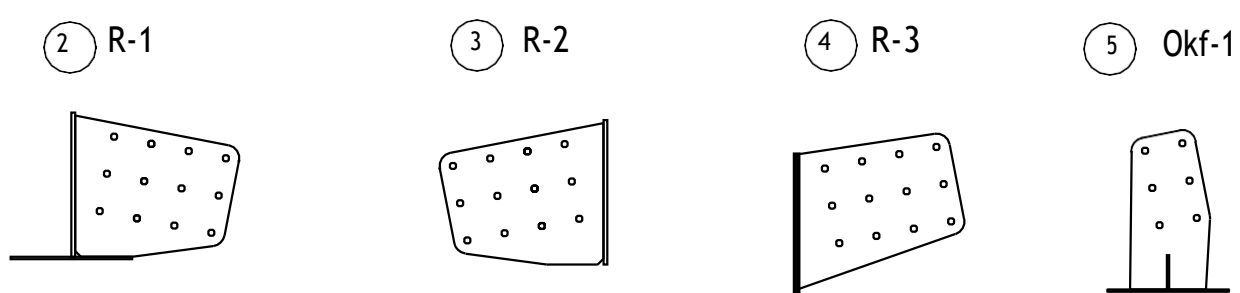
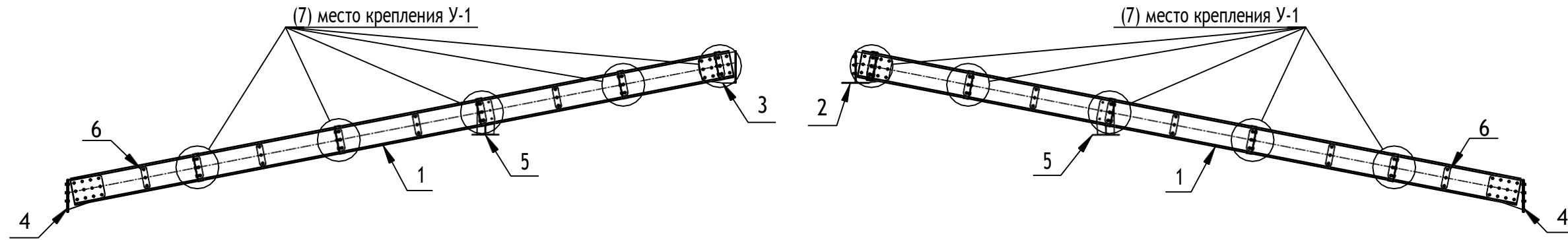
- 3-ий этап - сборка и монтаж ферм Фр-1 (Р-2)
- Узлы обозначены на некоторых участках.

Спецификация Фр-1 (2 шт.) (Фр-1.1 (1 шт.))

Поз.	Обозначение	Наименование	Кол.	Примечание
1	Р-1(Р-1.1)	Верхний пояс	4	
2	Нп-1	Нижний пояс	4	
3	Рс-1	Раскос	4	
4	Рс-2	Раскос	2	
5	Рс-3	Раскос	2	
6	Ст-1	Стойка	2	
7	F-1.1	Пластина	2	
8	F-2.2	Пластина	2	
9	F-3.1	Пластина	1	
10	F-4.7	Пластина	1	
11	Рл-1	Пластина	12	
12	Рл-2	Пластина	16	
13	Рл-3	Пластина	2	
14	У-1	Уголок	20	
15	У-3	Уголок	4	

ВГ-300.16.20.52.60 - КМ-Том 2. Кровля						
РФ, Владимирская область						
Изм.	Кол. уч.	Лист	№ док.	Подп.	Дата	
Разраб.	Багин					
Пров.	Мельников					
ГИП	Тихонов					
Т.контр.	Бормашов					
Н.контр.	Бормашов					
Несущий каркас сборно-разборного металлического сооружения 16 x 20 м				Стадия	Лист	Листов
Сборочный чертёж Фр-1				Р	8	13
				ООО "КИРСТРОЙ"		

# Сборочный чертеж Р-2 (ось 1, 5)



- 3-ий этап - сборка и монтаж ферм Фр-1 (Р-2)
- Узлы обозначены на некоторых участках.

Спецификация Р-2 (2 шт.)

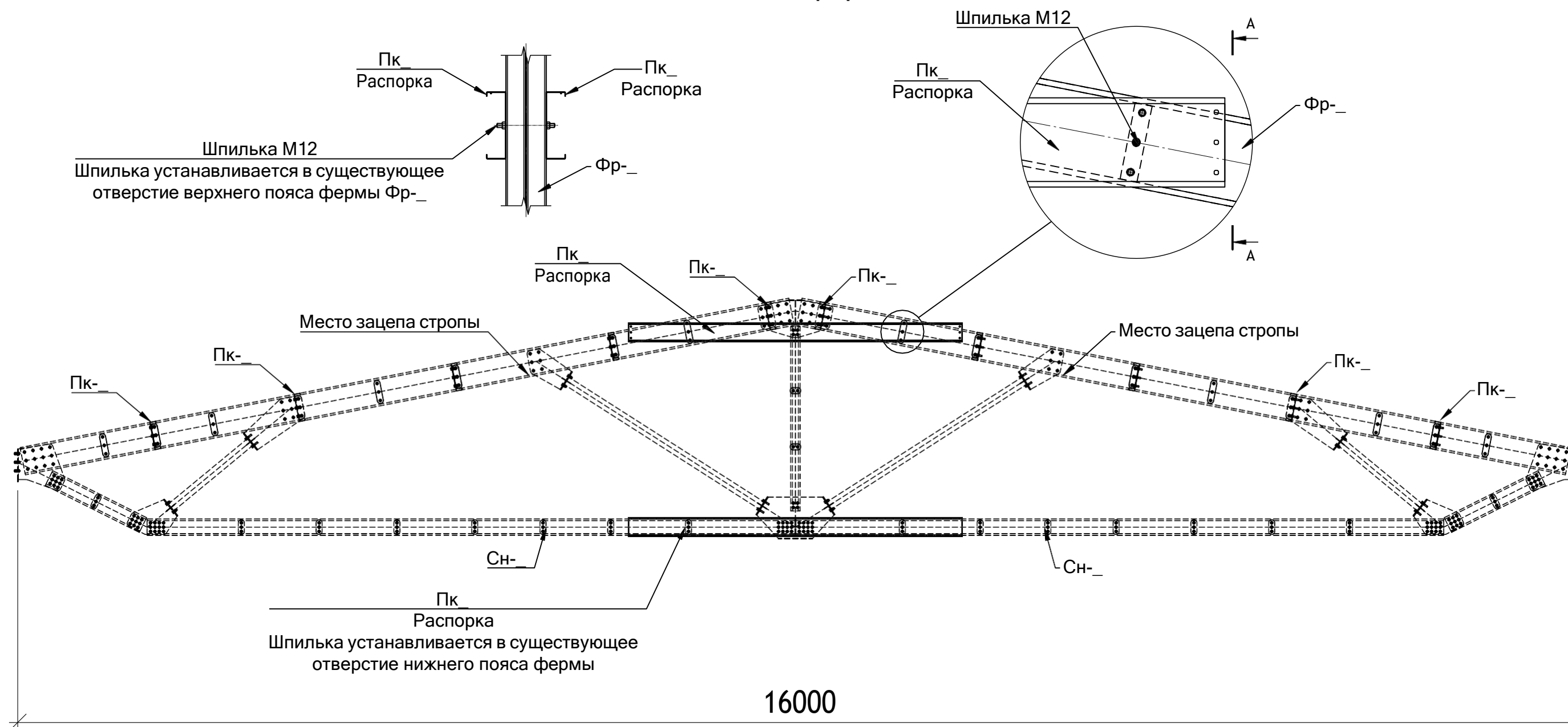
Поз.	Обозначение	Наименование	Кол.	Примечание
1	Р-2	Профиль	4	
2	Р-1	Пластина	1	
3	Р-2	Пластина	1	
4	Р-3	Пластина	2	
5	Okf-1	Оголовок колонны	2	
6	Pl-1	Пластина	14	
7	У-1	Уголок	10	

						ВГ-300.16.20.52.60 - КМ-Том 2. Кровля				
						РФ, Владимирская область				
Изм.	Кол. уч.	Лист	№ док.	Подп.	Дата	Несущий каркас сборно-разборного металлического сооружения 16 x 20 м		Стадия	Лист	Листов
Разраб.	Багин			<i>[Signature]</i>				Р	9	13
Пров.	Мельников			<i>[Signature]</i>						
ГИП	Тихонов			<i>[Signature]</i>						
Т.контр.	Бормашов			<i>[Signature]</i>						
Н.контр.	Бормашов			<i>[Signature]</i>		Сборочный чертёж Р-2		ООО "КИРСТРОЙ"		

Согласовано

Взам. инв. №  
Подп. и дата  
Инв. № подл.

# Монтаж ферм



## Монтаж ферм:

На площадке на специальных подставках (деревянные бруски и т.п.) осуществляется сборка фермы по проекту.

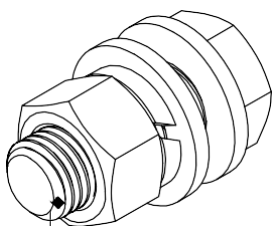
Затем на ферму по схеме устанавливаются дополнительные монтажные элементы (распорки). В качестве распорки может быть использован оцинкованный профиль (Пк<sub>—</sub>), а также зажимная траверса или деревянный брус.

Осуществляется строповка фермы по местам, указанным на схеме к специальной траверсе или монтажному приспособлению, подвешиваемых к механизму подъема крана.

После установки фермы на колонны осуществляется выверка ее проектного положения, крепление фермы к колоннам, установка кровельных прогонов и связей по нижнему поясу при их наличии (см. альбом КМ) для предотвращения опрокидывания фермы (рекомендуется установка не менее шести прогонов: два крайних прогона на полуфермах и в середине).

						ВГ-300.16.20.52.60 - КМ-Том 2. Кровля			
						РФ, Владимирская область			
Изм.	Кол. уч.	Лист	№ док.	Подп.	Дата	Несущий каркас сборно-разборного металлического сооружения 16 x 20 м	Стадия	Лист	Листов
Разраб.	Багин						Р	10	13
Пров.	Мельников								
ГИП	Тихонов								
Т.контр.	Бормашов								
Н.контр.	Бормашов					Монтаж ферм	ООО "КИРСТРОЙ"		

КН-1



Болт М14х30 ГОСТ 7798-70

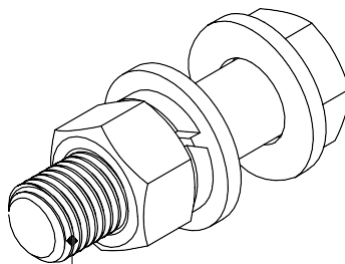
Шайба 14 ГОСТ 11371-78

Шайба 14 ГОСТ 11371-78

Шайба 14 ГОСТ 6402-70

Гайка М14 ГОСТ ISO 4032-2014

КН-2



Болт М14х45 ГОСТ 7798-70

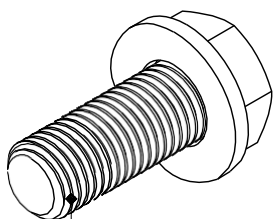
Шайба 14 ГОСТ 11371-78

Шайба 14 ГОСТ 11371-78

Шайба 14 ГОСТ 6402-70

Гайка М14 ГОСТ ISO 4032-2014

КН-3

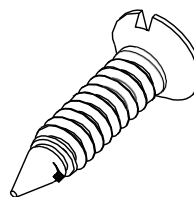


Болт М12х30 ГОСТ 7798-70

Шайба 12 ГОСТ 11371-78

Шайба 12 ГОСТ 6402-70

КН-4



Винт самонарезающий 6,3х19

Согласовано

Взам. инв. №

Подп. и дата

Инв. № подл.

ВГ-300.16.20.52.60 - КМ-Том 2. Кровля

РФ, Владимирская область

Изм.	Кол. уч.	Лист	№ док.	Подп.	Дата				
Разраб.		Багин		<i>[Signature]</i>		Несущий каркас сборно-разборного металлического сооружения 16 x 20 м	Стадия	Лист	Листов
Пров.		Мельников		<i>[Signature]</i>			Р	11	13
ГИП		Тихонов		<i>[Signature]</i>		Крепёж	ООО "КИРСТРОЙ"		
Т.контр.		Бормашов		<i>[Signature]</i>					
Н.контр.		Бормашов		<i>[Signature]</i>					

# ВГ-300.16.20.52.60 - КМ-Том 2. Кровля

Обозначение	Наименование	Материал	Длина, мм	Кол-во, ШТ	Масса ед., кг	Суммарная масса поз., кг
<b>Сборка</b>						
F-1	Опорная фасонка фермы Фр-1	Сборка		6	19,28	115,65
F-2	Фасонка фермы Фр-1	Сборка		6	12,39	74,37
F-3	Фасонка фермы Фр-1	Сборка		3	22,62	67,87
F-4	Фасонка фермы Фр-1	Сборка		3	19,23	57,7
Okf-1	Оголовок торцевой колонны	Сборка		4	7,94	31,77
R-1	Фасонка ригеля Р2	Сборка		2	16,25	32,5
R-2	Фасонка ригеля Р2	Сборка		2	13,24	26,47
R-3	Фасонка ригеля Р2	Сборка		4	13,59	54,35
Рс-2	Раскос фермы Фр-1	Сборка		6	33,85	203,12
Рс-3	Раскос фермы Фр-1	Сборка		6	31,77	190,62
Сн-1.1	Связь по нижнему поясу ферм Фр-1	Сборка		4	43,73	174,9
Сн-1.2	Связь по нижнему поясу ферм Фр-1	Сборка		2	14,86	29,71
Сн-1.3	Связь по нижнему поясу ферм Фр-1	Сборка		2	44,23	88,47
<b>Пластины</b>						
Pl-1	Соединительная пластина	Лист 270x70x6		64	0,89	56,97
Pl-2	Соединительная пластина	Лист 170x70x6		48	0,56	26,9
Pl-3	Соединительная пластина	Лист 120x70x6		6	0,4	2,37
Ps-1	Связевая пластина	Лист 318x329x3		12	2,46	29,57
Ps-2	Связевая пластина	Лист 470x329x3		2	3,64	7,28
Ps-3	Связевая пластина	Лист 380x380x3		2	3,4	6,8
Ps-4	Связевая пластина	Лист 380x345x3		4	3,09	12,35
У-1(цинк)	Уголок крепежный	Лист 270x220x3		96	1,4	134,29
У-2	Уголок крепежный	Лист 190x100x3		80	0,45	35,8
У-3	Уголок крепежный	Лист 170x170x3		12	0,68	8,17
<b>Профили</b>						
P-1	Верхний пояс фермы Фр-1	ПС 320x90x3,0	8034	4	99,39	397,55
P-1.1	Верхний пояс фермы Фр-1	ПС 320x90x3,0	8034	8	99,39	795,1
P-2	Ригель торцевой	ПС 320x90x2,0	8034	8	67,56	540,46
Нп-1	Нижний пояс фермы	ПС 190x55x3,0	8430	12	64,13	769,56
Рс-1	Опорный раскос фермы	ПС 190x55x3,0	1200	12	9,13	109,55
Ст-1	Стойка фермы	ПС110x50x3,0	1932	6	10,43	62,58
Пк-0.1	Прогон кровельный	ПС 330x75x2,0	5798	6	46,88	281,28
Пк-0.2	Прогон кровельный	ПС 330x75x2,0	1798	12	14,54	174,45
Пк-1.1	Прогон кровельный	ПС 330x75x2,0	5798	24	46,88	1125,11
Пк-3.1	Прогон кровельный	ПС 330x75x2,0	5798	6	46,88	281,28
Ск-1.1	Связь кровельная	ПС 90x55x2,0	3706	12	20,01	240,09
Ск-1.2	Связь кровельная	ПС 90x55x2,0	4884	4	26,37	105,47
Ск-2	Связь кровельная	ПС 90x55x2,0	6423	6	20,77	124,64
<b>Метизы</b>						
Краска RAL 7004 (сигнальный серый)						
Болт М14x45 ГОСТ 7798-70				1720	0,071	122,12
Болт М14x30 ГОСТ 7798-70				530	0,059	31,27
Гайка М14 ГОСТ ISO 4032-2014				2250	0,023	50,63
Шайба 14 ГОСТ 11371-78				4500	0,008	37,35
Шайба 14 ГОСТ 6402-70				2250	0,006	13,95
Винт самонарезающий 3.6x19				310	0,005	1,61
Итого:						6732,05

Согласовано

Взам. инв. №

Подп. и дата

Инв. № подл.

ВГ-300.16.20.52.60 - КМ-Том 2. Кровля					
РФ, Владимирская область					
Изм.	Кол. уч.	Лист	№ док.	Подп.	Дата
Разраб.	Багин				
Пров.	Мельников				
ГИП	Тихонов				
Т.контр.	Бормашов				
Н.контр.	Бормашов				
Несущий каркас сборно-разборного металлического сооружения 16 x 20 м				Стадия	Лист
				Р	12
Спецификация КМ				Листов	13
				ООО "КИРСТРОЙ"	